

CMT826X 高速六通道增强型数字隔离器

1 特性

- 安全相关认证
 - DIN VDE V 0884-11: 2017-01
 - 符合 UL 1577 组件认证
 - CSA 认证,符合 IEC 60950-1, IEC 62368-1, IEC 61010-1 and IEC 60601-1 终端设备标准
 - 符合 GB4943.1-2022 的 CQC 认证
 - 符合 EN 60950-1, EN 62368-1 和 EN 61010-1 标准的 TUV 认证。
- 增强电磁兼容性(EMC)
 - 系统级 ESD、EFT、浪涌抗扰性
 - $\pm 8\text{kV}$ IEC 61000-4-2 跨隔离栅接触放电保护
 - 低辐射
- 数据率: 高达 150Mbps
- 宽电源电压范围: 2.5 V 至 5.5 V
- 工作环境温度范围: -40°C to 125°C
- 稳健可靠的隔离栅:
 - 40 年以上的预期使用寿命
 - 高达 5 kV_{RMS} 隔离额定值
 - 高达 8 kV 浪涌能力
 - $\pm 250\text{ kV}/\mu\text{s}$ 典型 CMTI
- 默认输出高电平和低电平选项
- 低功耗, 1 Mbps 时每通道的电流典型值为 1.5 mA
- 低传播延迟: 典型值为 9 ns (由 5V 电源供电)
- SOIC-16 封装 (宽体和窄体)

2 应用

- 工业自动化
- 新能源汽车
- 光伏逆变器
- 电机控制
- 隔离式 SPI
- 通用多通道隔离

3 描述

CMT826X 为高性能六通道数字隔离器, 该产品采用二氧化硅(SiO₂) 绝缘栅, 支持高达 5.7kV_{rms} 隔离电压。

该数字隔离器用于两个不同电源域间通讯, 以防止数据总线或其他电路上的噪声电流进入本地接地或者干扰及损坏敏感电路。

CMT826X 具有多达六路正向通道或三路反向通道。如果输入功率或信号出现损失, CMT826X1 默认输出高电平而 CMT826X0 默认输出低电平, 详见“功能模式”相关章节描述。

该器件能够以较低的功耗实现高电磁抗扰度和低辐射。CMT826X 采用创新性芯片设计和布局, 显著增强了器件电磁兼容性, 可满足系统级 ESD、EFT、浪涌和辐射方面的合规要求。

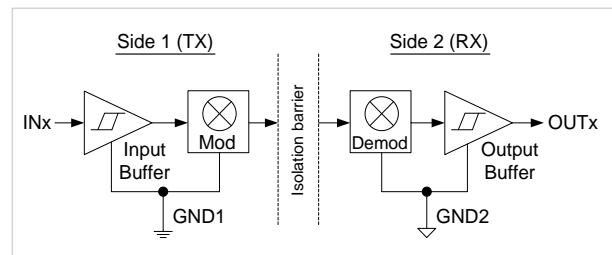
CMT826X 系列芯片同时支持 SOIC-16 宽体及窄体封装。

芯片订购信息

芯片型号	封装	尺寸 (mm x mm)
CMT826X	NB(N)SOIC-16 窄体	9.90 x 3.90
	WB(W) SOIC-16 宽体	10.30 x 7.50

更多订购信息详见第 14 章节。

简化原理图



目 录

1 特性.....	1
2 应用.....	1
3 描述.....	1
4 绝对最大额定值	3
5 推荐运行条件	3
6 ESD 额定值	4
7 管脚描述	5
8 典型应用	6
8.1 典型应用原理图	6
8.2 PCB 布局指南.....	7
9 参数测试电路.....	8
10 电气特性	10
10.1 电气特性.....	10
10.2 电源电流特性 - 5 V 电源	10
10.3 电源电流特性 - 3.3 V 电源	12
10.4 电源电流特性 - 2.5 V 电源	13
10.5 典型性能.....	16
10.6 隔离特性.....	17
10.7 安规认证.....	19
10.8 安全限定值	19
10.9 温度特性.....	20
11 功能描述.....	21
11.1 功能概述.....	21
11.2 功能模式.....	21
11.3 绝缘寿命.....	22
12 封装外形	23
12.1 CMT826X 窄体 SOIC-16 封装	23
12.2 CMT826X 宽体 SOIC-16 封装	24
13 订购信息	25
14 编带信息	26
15 文档变更记录.....	29
16 联系方式	30

4 绝对最大额定值

表 1. 绝对最大额定值^[1]

参数	符号	条件	最小	最大	单位
电源电压 ^[2]	VDD1, VDD2		-0.5	6	V
最大输入电压	INx	x = A, B, C, D	-0.4	VDD+0.4	V
最大输出电压	OUTx	x = A, B, C, D	-0.4	VDD+0.4	V
最大输入/输出脉冲电压	-	脉冲宽度应小于 100 ns, duty cycle 应小于 10%。	-0.8	VDD+0.8	V
瞬态共模抑制	CMTI			±250	kV/us
输出电流	Io		-15	15	mA
最大浪涌抑制	-			8	kV
工作温度	T _A		-40	125	°C
存储温度	T _{STG}		-40	150	°C

备注:

[1]. 超过“绝对最大额定参数”可能会造成设备永久性损坏。该值为压力额定值,并不意味着在该压力条件下设备功能受影响,但如果长时间暴露在绝对最大额定值条件下,可能会影响设备可靠性。

[2]. 除差分 I/O 总线电压外,所有电压值为相对于本地接地端 (GND1 或 GND2) 且为峰值电压。

5 推荐运行条件

表 2. 推荐运行条件

参数	符号	条件	最小	典型	最大	单位
电源电压	VDD1, VDD2		2.5	5	5.5	V
高电平输入电压	V _{IH}	VDDI: 输入侧 VDD	2		VDDI	V
低电平输入电压	V _{IL}	VDDI: 输入侧 VDD	0		0.8	V
数据率	DR		0		150	Mbps
工作温度	T _A		-40	25	125	°C
结温	T _J		-40		150	°C

6 ESD 额定值

表 3. ESD 额定值

参数	符号	条件	最大	单位
静电放电	V_{ESD}	人体模型(HBM)	±8000	V
		组件充电模式 (CDM)	± 2000	
<p>备注:</p> <p>[1]. 通过隔离栅施加 IEC ESD 电击, 每侧的所有引脚连接在一起, 形成一个双端装置。</p> <p>[2]. 在空气或油中进行试验, 以确定器件本征接触放电能力。</p>				



警告! ESD敏感器件. 对芯片进行操作的时候应注意做好ESD防范措施, 以免芯片的性能下降或者功能丧失。

7 管脚描述

CMT8260, CMT8261, CMT8262 and CMT8263 均支持 SOIC-16 窄体和宽体封装，管脚信息如下。

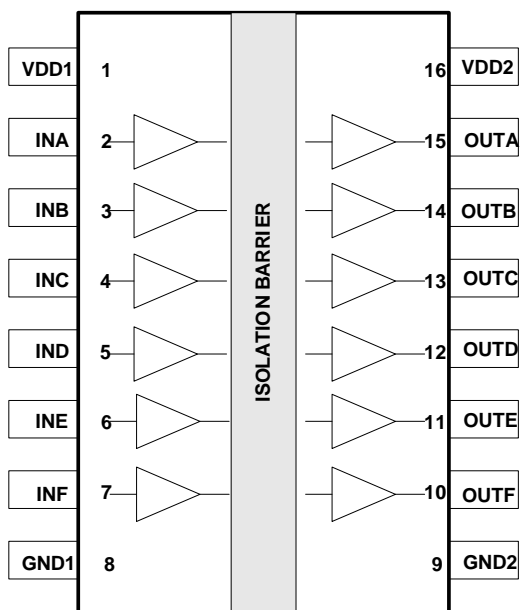


图 1. CMT8260 管脚图

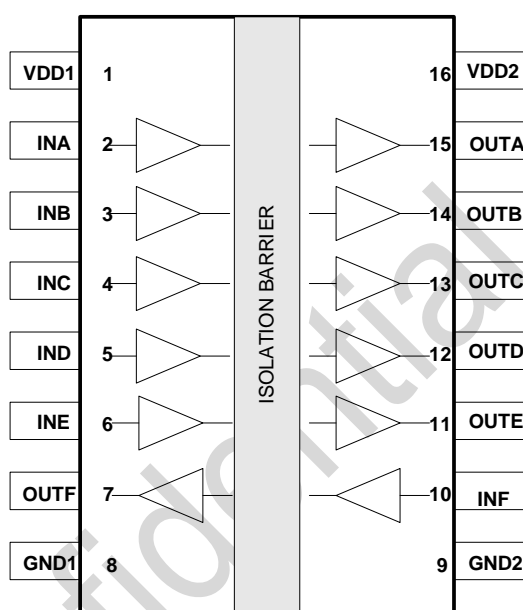


图 2. CMT8261 管脚图

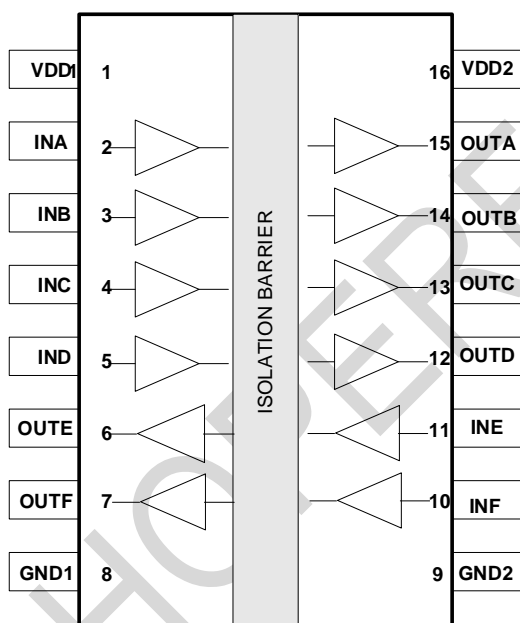


图 1. CMT8262 管脚图

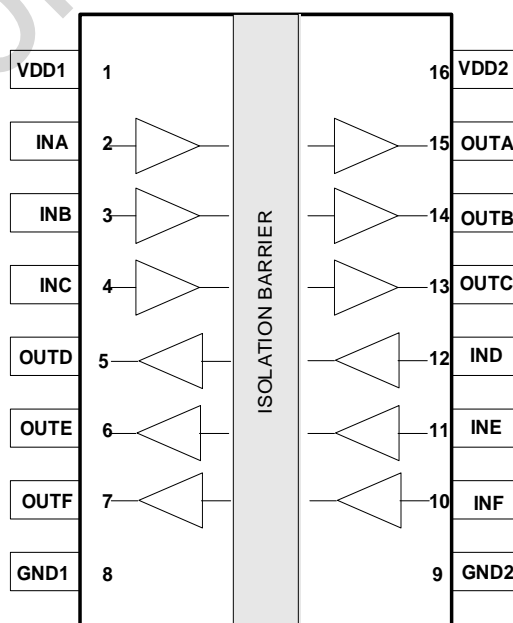


图 4. CMT8263 管脚图

表 4. CMT8260 / 61 / 62 / 63 管脚描述

管脚名称	管脚号				功能说明
	CMT8260	CMT8261	CMT8262	CMT8263	
VDD1	1	1	1	1	隔离器第一侧的电源输入。
INA	2	2	2	2	逻辑输入 A。
INB	3	3	3	3	逻辑输入 B。
INC	4	4	4	4	逻辑输入 C。
IND	5	5	5	12	逻辑输入 D。
INE	6	6	11	11	逻辑输入 E。
INF	7	10	10	10	逻辑输入 F。
GND1	8	8	8	8	隔离器第一侧的接地基准。
GND2	9	9	9	9	隔离器第二侧的接地基准。
OUTF	10	7	7	7	逻辑输出 F。
OUTE	11	11	6	6	逻辑输出 E。
OUTD	12	12	12	5	逻辑输出 D。
OUTC	13	13	13	13	逻辑输出 C。
OUTB	14	14	14	14	逻辑输出 B。
OUTA	15	15	15	15	逻辑输出 A。
VDD2	16	16	16	16	隔离器第二侧的电源输入。

8 典型应用

8.1 典型应用原理图

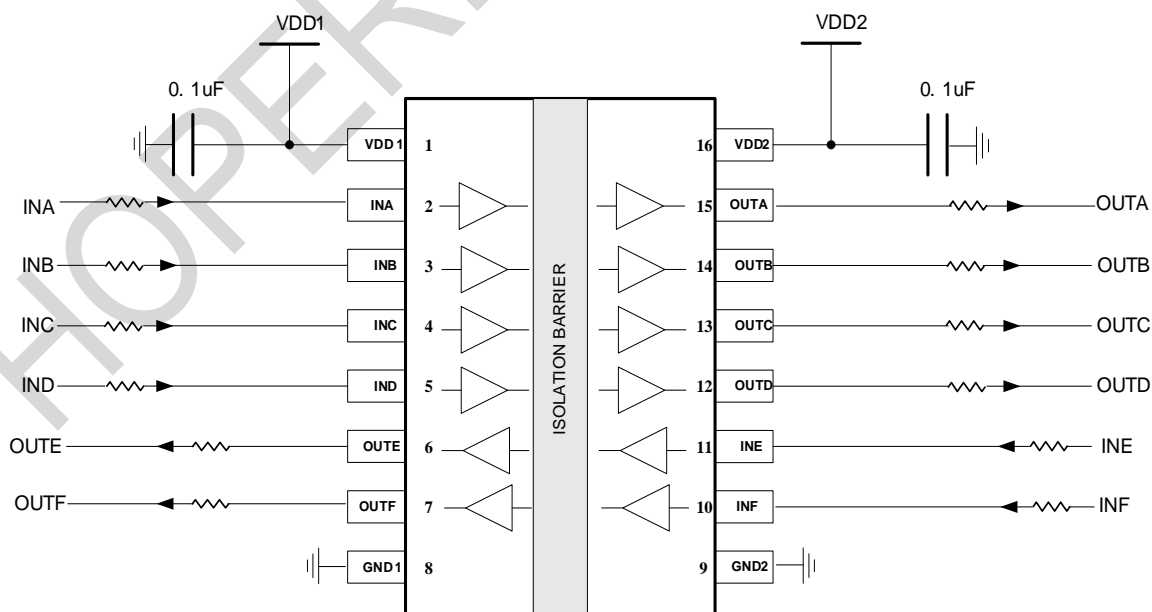


图 2. 典型应用原理图(以 CMT8262 为例)

备注：用户须注意不能将 VDD 与地接反。

8.2 PCB 布局指南

CMT826X VDD1 到 GND1 以及 VDD2 到 GND2 至少需要一个 0.1uF 旁路电容；摆放时电容要尽可能接近芯片的电源引脚 VDD1 与 VDD2。如下图推荐的 PCB 布局所示，需确保 IC 底下的间隙远离走线、焊盘、过孔等。为增强设计稳健性，设计时可以在信号输入/输出串联 50~300ohm 电阻；这些电阻不仅可以增强噪声抑制能力，同时还可以增强系统的可靠性，比如抗闩锁能力。

CMT826X 典型输出阻抗为 50ohm \pm 40%。当驱动呈现传输线特性时，输出布线需要进行阻抗匹配。

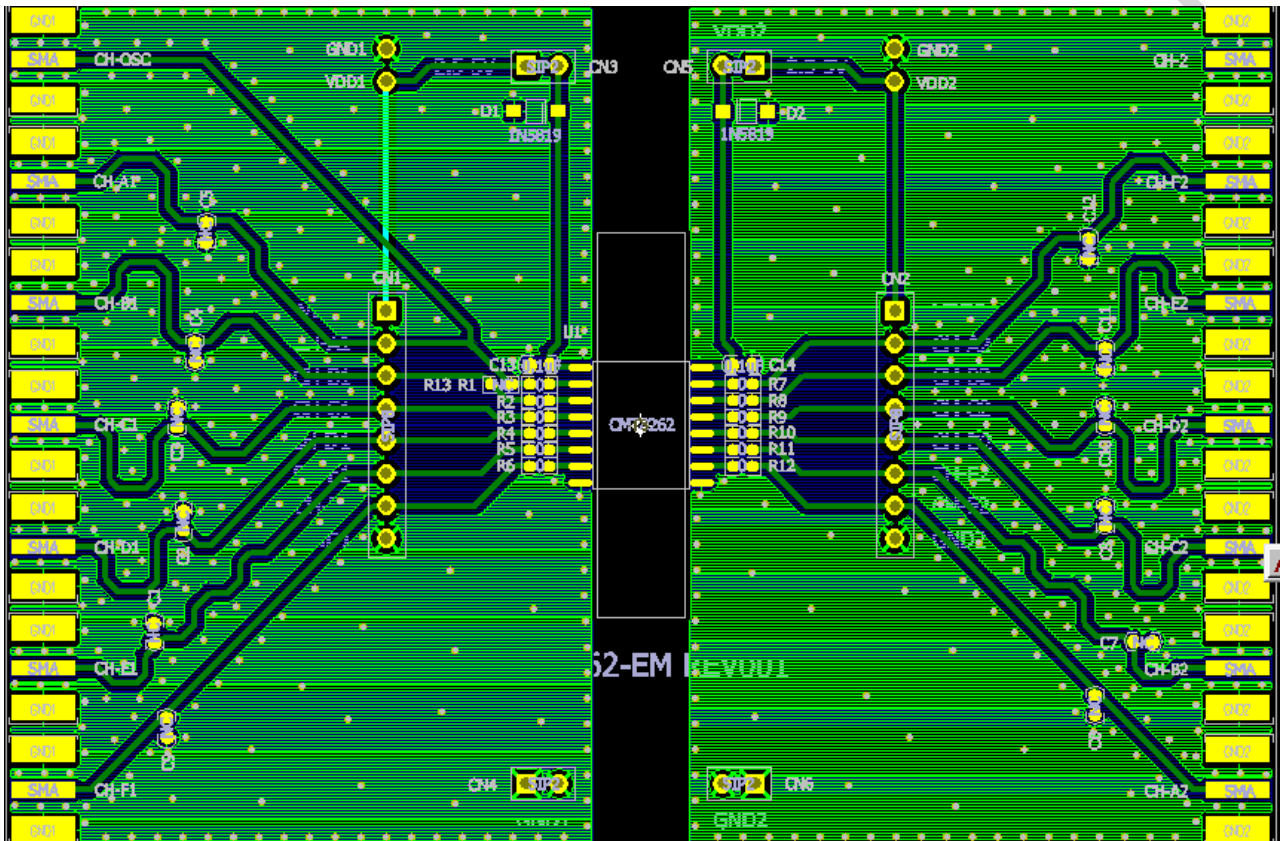


图 3. 推荐 PCB 布局

9 参数测试电路

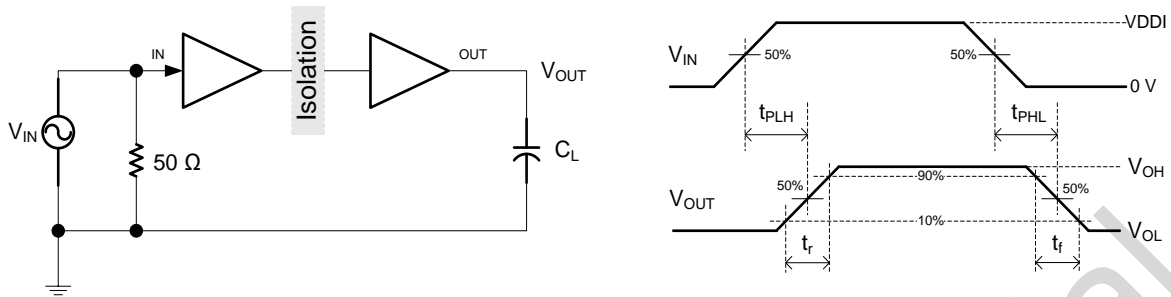


图 4. 开关特性测试电路及波形

备注:

1. 输入脉冲由波形发生器产生， V_{IN} 主要技术指标： $f_{PULSE} \leq 100 \text{ kHz}$ ，50% duty cycle， $t_r \leq 3 \text{ ns}$ ， $t_f \leq 3 \text{ ns}$ ， $Z_O = 50 \Omega$ 。在输入侧，需要一个 $50\text{-}\Omega$ 终端匹配电阻，实际应用电路则不需要该电阻。
2. 负载电容对测试结果影响较大，合计仪器设备和连接等效电容最好不超过 15 pF 。

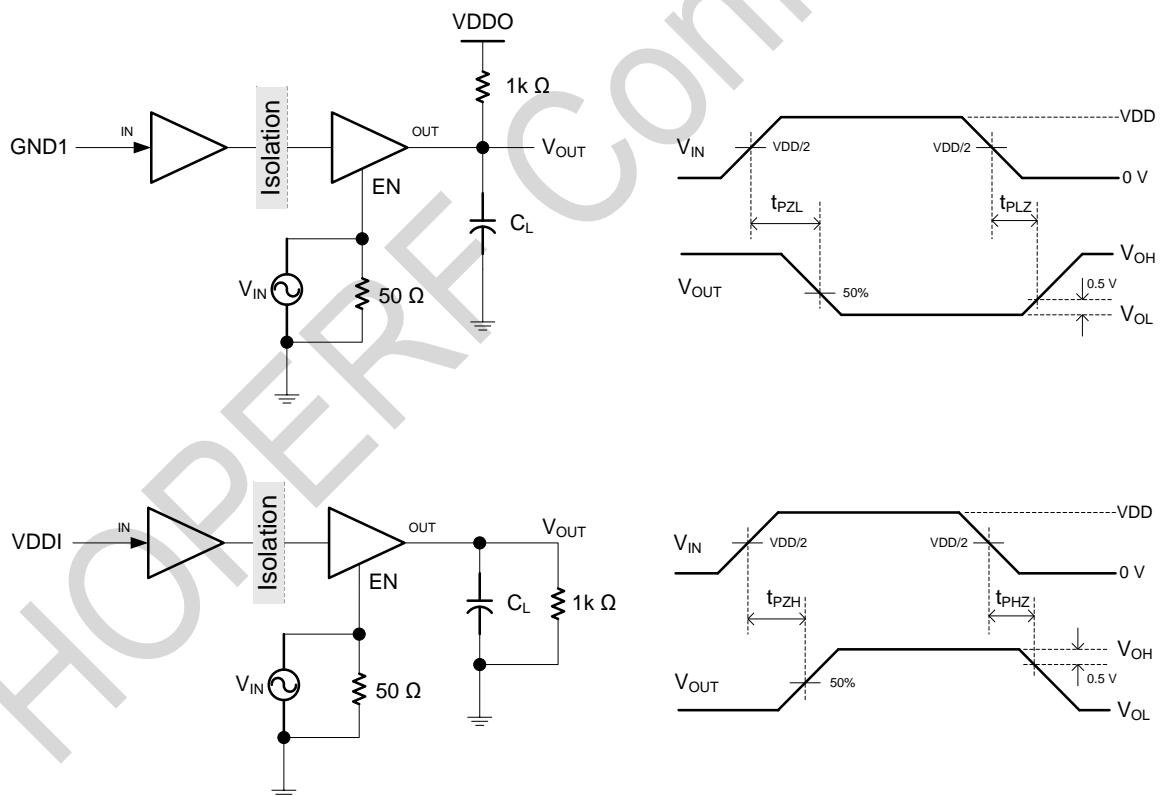


图 5. 使能/关闭传播延时测试电路及波形

备注:

1. 输入脉冲由波形发生器产生，主要技术指标： $f_{PULSE} \leq 10 \text{ kHz}$ ，50% duty cycle， $t_r \leq 3 \text{ ns}$ ， $t_f \leq 3 \text{ ns}$ ， $Z_O = 50 \Omega$ 。
2. $C_L = 15 \text{ pF}$ ，合计仪器设备和连接等效电容在 $\pm 20\%$ 范围内。

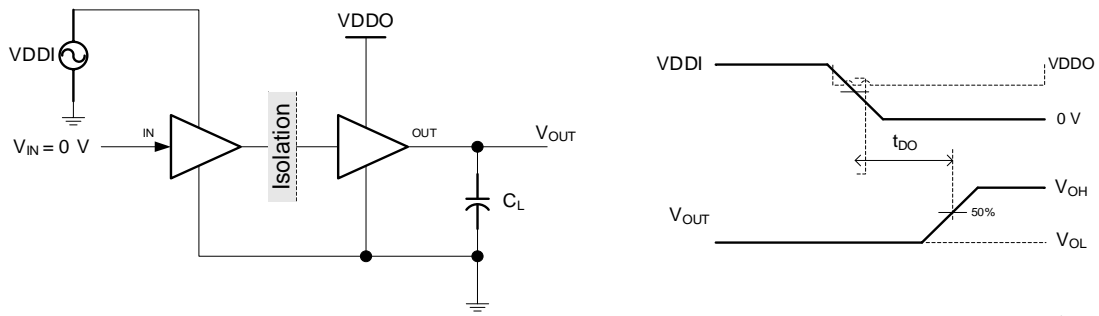


图 6. 缺省输出延时测试电路和电压波形

备注:

1. $C_L = 15 \text{ pF}$, 合计仪器设备和连接等效电容在 $\pm 20\%$ 范围内。
2. 电源斜率 = 10 mV/ns 。

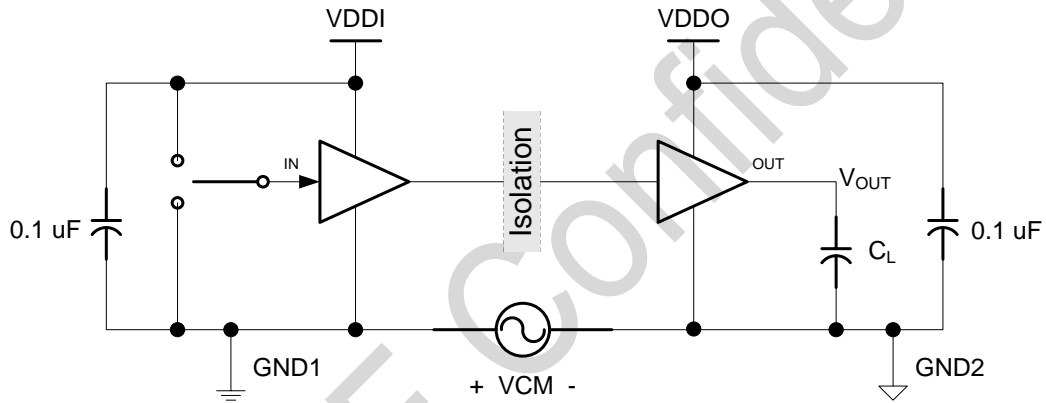


图 7. 瞬态共模抑制能力测试电路

备注:

1. $C_L = 15 \text{ pF}$, 合计仪器设备和连接等效电容在 $\pm 20\%$ 范围内。

10 电气特性

10.1 电气特性

VDD1 = 2.5V~5.5V, VDD2 = 3.0 V~5.5 V, TA = -40 to 125 °C.

(除非另外说明, 所有典型规格是在 VDD1 = 5V, VDD2 = 5V, TA = 25°C 的情况下测得的。)

表 5. 电气特性

参数	符号	条件	最小	典型	最大	单位
上电复位 (POR)	V _{POR}	上电复位门限		2.3		V
	V _{HYS}	上电复位门限迟滞		0.1		V
输入迟滞	V _{IT}	上升沿输入门限		1.6		V
	V _{ITHYS}	输入门限迟滞		0.4		V
输入高电平	V _{IH}		2			V
输入低电平	V _{IL}				0.8	V
输出高电平	V _{OH}	I _{OH} = -4mA	VDD - 0.3			V
输出低电平	V _{OL}	I _{OL} = 4mA			0.3	V
输出阻抗	R _O			50		Ω
输入上拉/下拉电流	I _{pull}			13		uA
POR之后启动时间	tr _{bs}			10		us
瞬态共模抑制	CMTI		150	250	270	kV/us

10.2 电源电流特性 - 5 V 电源

VDD1 = VDD2 = 5 V, TA = -40 to 125 °C.

表 6. 电源电流特性 - 5 V 电源

参数	符号	典型值	最大值	单位
CMT8260				
电源电流 EN = VDDI, V _{IN} = 0 V	I _{DD1}	1.34		mA
	I _{DD2}	3.09		mA
电源电流: 关闭器件。 EN = VDDI, V _{IN} = VDDI,	I _{DD1}	10.56		mA
	I _{DD2}	3.24		mA
电源电流: 1 Mbps 方波时钟输入 AC 信号。 所有通道开关信号为 1 Mbps 方波输入, C _L = 15 pF。	I _{DD1}	5.88		mA
	I _{DD2}	3.28		mA
电源电流: 10 Mbps 方波时钟输入 AC 信号。 所有通道开关信号为 10 Mbps 方波输入, C _L = 15 pF。	I _{DD1}	5.94		mA
	I _{DD2}	4.47		mA
电源电流: 100 Mbps 方波时钟输入 AC 信号。 所有通道开关信号为 100 Mbps 方波输入, C _L = 15 pF。	I _{DD1}	8.22		mA
	I _{DD2}	28.96		mA
CMT8261				
电源电流	I _{DD1}	1.69		mA

参数	符号	典型值	最大值	单位
$V_{IN}=0\text{ V}$	I_{DD2}	3.36		mA
电源电流：关闭器件。 $V_{IN}=V_{DDI}$,	I_{DD1}	9.25		mA
	I_{DD2}	4.98		mA
电源电流：1 Mbps 方波时钟输入 AC 信号。 所有通道开关信号为 1 Mbps 方波输入， $C_L = 15\text{ pF}$ 。	I_{DD1}	5.50		mA
	I_{DD2}	4.39		mA
电源电流：10 Mbps 方波时钟输入 AC 信号。 所有通道开关信号为 10 Mbps 方波输入， $C_L = 15\text{ pF}$ 。	I_{DD1}	5.84		mA
	I_{DD2}	6.42		mA
电源电流：100 Mbps 方波时钟输入 AC 信号。 所有通道开关信号为 100 Mbps 方波输入， $C_L = 15\text{ pF}$ 。	I_{DD1}	9.68		mA
	I_{DD2}	27.68		mA
CMT8262				
电源电流 $V_{IN}=0\text{ V}$	I_{DD1}	2.13		mA
	I_{DD2}	2.99		mA
电源电流：关闭器件。 $V_{IN}=V_{DDI}$,	I_{DD1}	8.27		mA
	I_{DD2}	6.12		mA
电源电流：1 Mbps 方波时钟输入 AC 信号。 所有通道开关信号为 1 Mbps 方波输入， $C_L = 15\text{ pF}$ 。	I_{DD1}	5.26		mA
	I_{DD2}	4.74		mA
电源电流：10 Mbps 方波时钟输入 AC 信号。 所有通道开关信号为 10 Mbps 方波输入， $C_L = 15\text{ pF}$ 。	I_{DD1}	5.97		mA
	I_{DD2}	6.32		mA
电源电流：100 Mbps 方波时钟输入 AC 信号。 所有通道开关信号为 100 Mbps 方波输入， $C_L = 15\text{ pF}$ 。	I_{DD1}	13.87		mA
	I_{DD2}	22.16		mA
CMT8263				
电源电流 $V_{IN}=0\text{ V}$	I_{DD1}	2.56		mA
	I_{DD2}	2.51		mA
电源电流：关闭器件。 $V_{IN}=V_{DDI}$,	I_{DD1}	7.31		mA
	I_{DD2}	7.13		mA
电源电流：1 Mbps 方波时钟输入 AC 信号。 所有通道开关信号为 1 Mbps 方波输入， $C_L = 15\text{ pF}$ 。	I_{DD1}	5.04		mA
	I_{DD2}	4.99		mA
电源电流：10 Mbps 方波时钟输入 AC 信号。 所有通道开关信号为 10 Mbps 方波输入， $C_L = 15\text{ pF}$ 。	I_{DD1}	6.20		mA
	I_{DD2}	6.29		mA
电源电流：100 Mbps 方波时钟输入 AC 信号。 所有通道开关信号为 100 Mbps 方波输入， $C_L = 15\text{ pF}$ 。	I_{DD1}	18.30		mA
	I_{DD2}	19.04		mA

表 6-1. 电源电流特性 - 5 V 电源 (CMT826X 共同特性)

参数	符号	条件	最小	典型	最大	单位
数据率	DR		0	150		Mbps
最小脉冲宽度	PW	详见图 6, $C_L = 15\text{ pF}$		5		ns
上升沿传播延时	t_{PLH}	详见图 6, $C_L = 15\text{ pF}$		7.53		ns
下降沿传播延时	t_{PHL}	详见图 6, $C_L = 15\text{ pF}$		8.43		ns
脉宽失真 $ t_{PHL} - t_{PLH} $	PWD	详见图 6, $C_L = 15\text{ pF}$		0.9		ns
上升时间	t_r	详见图 6, $C_L = 15\text{ pF}$		0.8		ns

参数	符号	条件	最小	典型	最大	单位
下降时间	tf	详见图 6, CL = 15pF		0.85		ns
眼图抖动峰值	t _{JIT} (PK)			400		ps
通道间延时偏差	t _{SK} (C2C)			0.3	2.5	ns
芯片间延时偏差	t _{SK} (P2P)				5	ns

10.3 电源电流特性 - 3.3 V 电源

VDD1 = VDD2 = 3.3 V, T_A = -40 to 125 °C。

表 7. 电源电流特性 - 3.3 V 电源

参数	符号	典型值	最大值	单位
CMT8260				
电源电流 V _{IN} = 0 V	I _{DD1}	1.34		mA
	I _{DD2}	3.08		mA
电源电流: V _{IN} = VDDI,	I _{DD1}	10.46		mA
	I _{DD2}	3.23		mA
电源电流: 1 Mbps 方波时钟输入 AC 信号。 所有通道开关信号为 1 Mbps 方波输入, C _L = 15 pF。	I _{DD1}	5.89		mA
	I _{DD2}	3.33		mA
电源电流: 10 Mbps 方波时钟输入 AC 信号。 所有通道开关信号为 10 Mbps 方波输入, C _L = 15 pF。	I _{DD1}	5.95		mA
	I _{DD2}	4.88		mA
电源电流: 100 Mbps 方波时钟输入 AC 信号。 所有通道开关信号为 100 Mbps 方波输入, C _L = 15 pF。	I _{DD1}	7.10		mA
	I _{DD2}	21.12		mA
CMT8261				
电源电流 V _{IN} = 0 V	I _{DD1}	1.73		mA
	I _{DD2}	3.28		mA
电源电流: V _{IN} = VDDI,	I _{DD1}	9.43		mA
	I _{DD2}	4.89		mA
电源电流: 1 Mbps 方波时钟输入 AC 信号。 所有通道开关信号为 1 Mbps 方波输入, C _L = 15 pF。	I _{DD1}	5.59		mA
	I _{DD2}	4.23		mA
电源电流: 10 Mbps 方波时钟输入 AC 信号。 所有通道开关信号为 10 Mbps 方波输入, C _L = 15 pF。	I _{DD1}	5.78		mA
	I _{DD2}	5.58		mA
电源电流: 100 Mbps 方波时钟输入 AC 信号。 所有通道开关信号为 100 Mbps 方波输入, C _L = 15 pF。	I _{DD1}	9.61		mA
	I _{DD2}	19.86		mA
CMT8262				
电源电流 V _{IN} = 0 V	I _{DD1}	2.11		mA
	I _{DD2}	2.97		mA
电源电流: V _{IN} = VDDI,	I _{DD1}	8.22		mA
	I _{DD2}	6.09		mA
电源电流: 1 Mbps 方波时钟输入 AC 信号。	I _{DD1}	5.20		mA

参数	符号	典型值	最大值	单位
所有通道开关信号为 1 Mbps 方波输入, $C_L = 15 \text{ pF}$ 。	I_{DD2}	4.66		mA
电源电流: 10 Mbps 方波时钟输入 AC 信号。 所有通道开关信号为 10 Mbps 方波输入, $C_L = 15 \text{ pF}$ 。	I_{DD1}	5.63		mA
	I_{DD2}	5.71		mA
电源电流: 100 Mbps 方波时钟输入 AC 信号。 所有通道开关信号为 100 Mbps 方波输入, $C_L = 15 \text{ pF}$ 。	I_{DD1}	11.92		mA
	I_{DD2}	16.61		mA
CMT8263				
电源电流 $V_{IN} = 0 \text{ V}$	I_{DD1}	2.54		mA
	I_{DD2}	2.50		mA
电源电流: $V_{IN} = V_{DDI}$,	I_{DD1}	7.27		mA
	I_{DD2}	7.10		mA
电源电流: 1 Mbps 方波时钟输入 AC 信号。 所有通道开关信号为 1 Mbps 方波输入, $C_L = 15 \text{ pF}$ 。	I_{DD1}	4.97		mA
	I_{DD2}	4.91		mA
电源电流: 10 Mbps 方波时钟输入 AC 信号。 所有通道开关信号为 10 Mbps 方波输入, $C_L = 15 \text{ pF}$ 。	I_{DD1}	5.70		mA
	I_{DD2}	5.78		mA
电源电流: 100 Mbps 方波时钟输入 AC 信号。 所有通道开关信号为 100 Mbps 方波输入, $C_L = 15 \text{ pF}$ 。	I_{DD1}	14.70		mA
	I_{DD2}	14.74		mA

表 7. 电源电流特性 - 3.3V 电源 (CMT826X 共同特性)

参数	符号	条件	最小	典型	最大	单位
数据率	DR		0	150		Mbps
最小脉冲宽度	PW	详见图 6, $C_L = 15 \text{ pF}$		5		ns
上升沿传播延时	t_{PLH}	详见图 6, $C_L = 15 \text{ pF}$		8		ns
下降沿传播延时	t_{PHL}	详见图 6, $C_L = 15 \text{ pF}$		8.7		ns
脉宽失真 $ t_{PHL} - t_{PLH} $	PWD	详见图 6, $C_L = 15 \text{ pF}$		0.7		ns
上升时间	t_r	详见图 6, $C_L = 15 \text{ pF}$		1		ns
下降时间	t_f	详见图 6, $C_L = 15 \text{ pF}$		0.9		ns
眼图抖动峰值	$t_{jIT}(\text{PK})$			400		ps
通道间延时偏差	$t_{sk}(c2c)$			0.5	2.5	ns
芯片间延时偏差	$t_{sk}(p2p)$				5	ns

10.4 电源电流特性 - 2.5 V 电源

$V_{DD1} = V_{DD2} = 2.5 \text{ V}$, $T_A = -40 \text{ to } 125 \text{ } ^\circ\text{C}$ 。

表 8. 电源电流特性 - 2.5 V 电源

参数	符号	典型值	最大值	单位
CMT8260				
电源电流 $EN = V_{DDI}, V_{IN} = 0 \text{ V}$	I_{DD1}	1.33		mA
	I_{DD2}	3.16		mA
电源电流: $EN = V_{DDI}, V_{IN} = V_{DDI}$,	I_{DD1}	10.46		mA
	I_{DD2}	3.30		mA

参数	符号	典型值	最大值	单位
电源电流：1 Mbps 方波时钟输入 AC 信号。 所有通道开关信号为 1 Mbps 方波输入， $C_L = 15 \text{ pF}$ 。	I_{DD1}	5.87		mA
	I_{DD2}	3.37		mA
电源电流：10 Mbps 方波时钟输入 AC 信号。 所有通道开关信号为 10 Mbps 方波输入， $C_L = 15 \text{ pF}$ 。	I_{DD1}	6.00		mA
	I_{DD2}	5.80		mA
电源电流：100 Mbps 方波时钟输入 AC 信号。 所有通道开关信号为 100 Mbps 方波输入， $C_L = 15 \text{ pF}$ 。	I_{DD1}	5.44		mA
	I_{DD2}	16.83		mA
CMT8261				
电源电流 $V_{IN}=0 \text{ V}$	I_{DD1}	1.67		mA
	I_{DD2}	3.34		mA
电源电流： $V_{IN}=V_{DDI}$ ，	I_{DD1}	9.16		mA
	I_{DD2}	4.95		mA
电源电流：1 Mbps 方波时钟输入 AC 信号。 所有通道开关信号为 1 Mbps 方波输入， $C_L = 15 \text{ pF}$ 。	I_{DD1}	5.42		mA
	I_{DD2}	4.26		mA
电源电流：10 Mbps 方波时钟输入 AC 信号。 所有通道开关信号为 10 Mbps 方波输入， $C_L = 15 \text{ pF}$ 。	I_{DD1}	5.55		mA
	I_{DD2}	5.29		mA
电源电流：100 Mbps 方波时钟输入 AC 信号。 所有通道开关信号为 100 Mbps 方波输入， $C_L = 15 \text{ pF}$ 。	I_{DD1}	7.30		mA
	I_{DD2}	16.00		mA
CMT8262				
电源电流 $V_{IN}=0 \text{ V}$	I_{DD1}	2.16		mA
	I_{DD2}	2.95		mA
电源电流： $V_{IN}=V_{DDI}$ ，	I_{DD1}	8.33		mA
	I_{DD2}	6.04		mA
电源电流：1 Mbps 方波时钟输入 AC 信号。 所有通道开关信号为 1 Mbps 方波输入， $C_L = 15 \text{ pF}$ 。	I_{DD1}	5.26		mA
	I_{DD2}	4.59		mA
电源电流：10 Mbps 方波时钟输入 AC 信号。 所有通道开关信号为 10 Mbps 方波输入， $C_L = 15 \text{ pF}$ 。	I_{DD1}	5.56		mA
	I_{DD2}	5.40		mA
电源电流：100 Mbps 方波时钟输入 AC 信号。 所有通道开关信号为 100 Mbps 方波输入， $C_L = 15 \text{ pF}$ 。	I_{DD1}	9.37		mA
	I_{DD2}	13.51		mA
CMT8263				
电源电流 $V_{IN}=0 \text{ V}$	I_{DD1}	2.54		mA
	I_{DD2}	2.49		mA
电源电流： $V_{IN}=V_{DDI}$ ，	I_{DD1}	7.24		mA
	I_{DD2}	7.08		mA
电源电流：1 Mbps 方波时钟输入 AC 信号。 所有通道开关信号为 1 Mbps 方波输入， $C_L = 15 \text{ pF}$ 。	I_{DD1}	4.94		mA
	I_{DD2}	4.88		mA
电源电流：10 Mbps 方波时钟输入 AC 信号。 所有通道开关信号为 10 Mbps 方波输入， $C_L = 15 \text{ pF}$ 。	I_{DD1}	5.47		mA
	I_{DD2}	5.53		mA
电源电流：100 Mbps 方波时钟输入 AC 信号。 所有通道开关信号为 100 Mbps 方波输入， $C_L = 15 \text{ pF}$ 。	I_{DD1}	11.47		mA
	I_{DD2}	11.91		mA

表 8. 电源电流特性 - 2.5V 电源 (CMT826X 共同特性)

参数	符号	条件	最小	典型	最大	单位
数据率	DR		0	150		Mbps
最小脉冲宽度	PW	详见图 6, $C_L = 15\text{pF}$		5		ns
上升沿传播延时	t_{PLH}	详见图 6, $C_L = 15\text{pF}$		8.63		ns
下降沿传播延时	t_{PHL}	详见图 6, $C_L = 15\text{pF}$		9.11		ns
脉宽失真 $ t_{PHL} - t_{PLH} $	PWD	详见图 6, $C_L = 15\text{pF}$		0.48		ns
上升时间	t_r	详见图 6, $C_L = 15\text{pF}$		1.04		ns
下降时间	t_f	详见图 6, $C_L = 15\text{pF}$		1.23		ns
眼图抖动峰值	$t_{JIT(PK)}$			400		ps
通道间延时偏差	$t_{SK(C2C)}$			0.7	2.5	ns
芯片间延时偏差	$t_{SK(P2P)}$			0	5	ns

10.5 典型性能

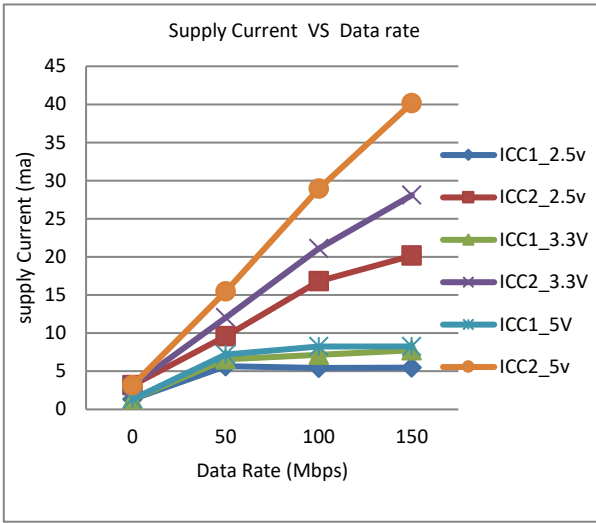


图 9-1. 电源电流 vs. 数据率
(15-pF 负载) $T_A=25^{\circ}\text{C}$ $C_L=15\text{pF}$

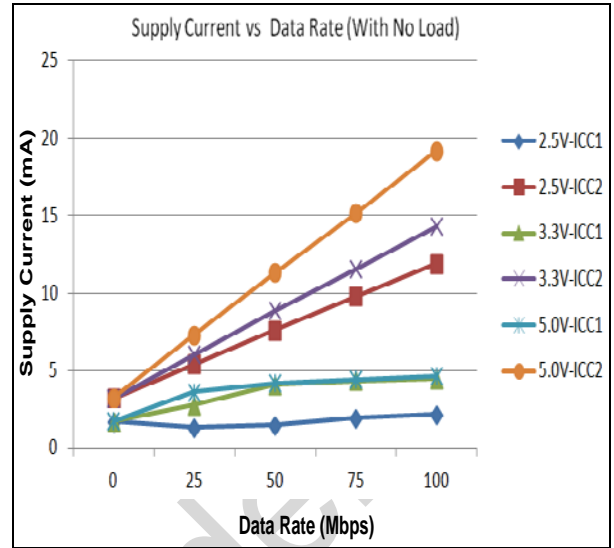


图 9-2. 电源电流 vs. 数据率
(无负载) $T_A=25^{\circ}\text{C}$ $C_L=\text{No Load}$

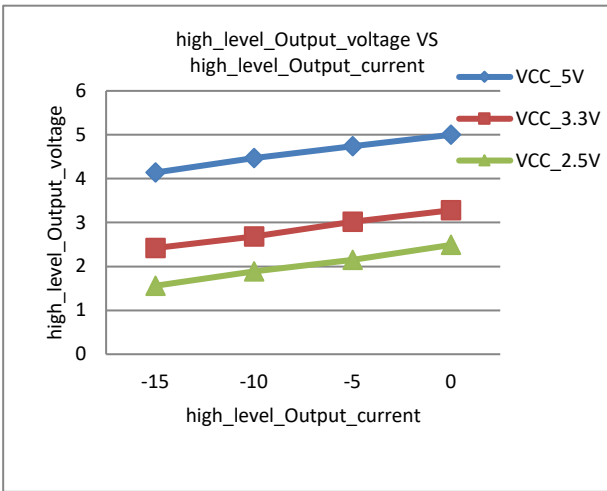


图 9-3. 高电平输出电压 vs.
高电平输出电流 ($T_A=25^{\circ}\text{C}$)

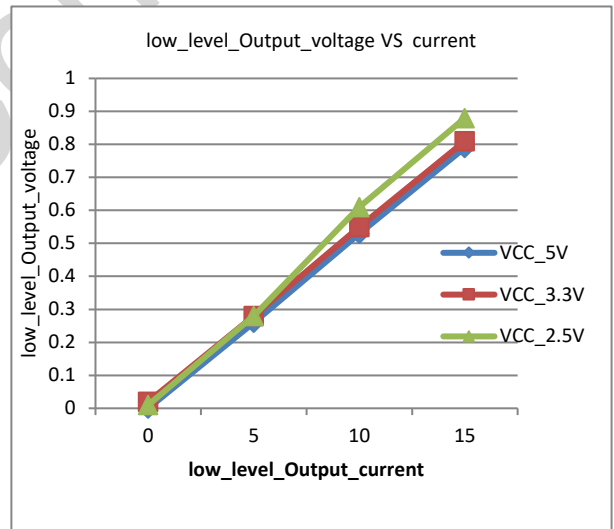


图 9-4. 低电平输出电压 vs.
低电平输出电流 ($T_A=25^{\circ}\text{C}$)

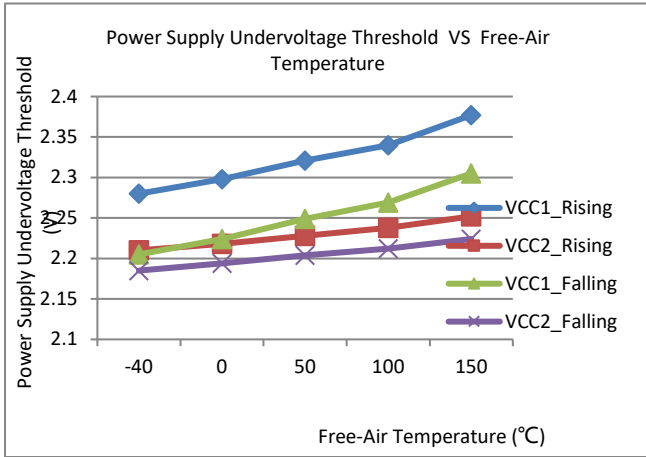


图 9-5. 电源欠压阈值 vs. 大气温度

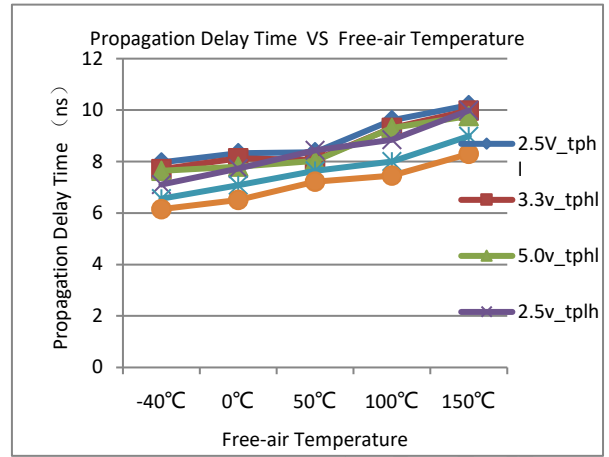


图 9-6. 传播延时 vs. 大气温度

10.6 隔离特性

表 9. 隔离特性

参数	符号	测试条件	值		单位
			NBSOIC-16	WB SOIC-16	
外部间隙 ^[1]	CLR	输入端至输出端隔空最短距离	4.0	8.0	mm
外部爬电距离 ^[1]	CRP	输入端至输出端沿壳体最短距离	4.0	8.0	mm
隔离距离	DTI	最小内部间隙	32	32	um
相对漏电指数	CTI	DIN EN 60112 (VDE 0303-11); IEC 60112	> 400	>600	V
材料组	-		1	1	-
过电压等级 (按 IEC 60664-1 标准)	-	额定电源电压 ≤ 300 V _{RMS}	I	I	-
		额定电源电压 ≤ 600 V _{RMS}	I-IV	I-IV	-
		额定电源电压 ≤ 1000 V _{RMS}	I-III	I-III	-
DIN VDE V 0884-11:2017-01^[2]					
最大工作绝缘电压 (峰值)	V _{IORM}		565	2121	V _{pk}
最大工作绝缘电压 (有效值)	V _{IOWM}	交流电压 (正弦波); 介质层时变击穿(TDDb)测试	400	1500	V _{RMS}
		直流电压		2121	V _{DC}
最大瞬态耐压	V _{IOTM}	V _{TEST} = V _{IOTM} t = 60 s (认证); V _{TEST} = 1.2 * V _{IOTM} t = 1 s (100%量产)	5300	8000	V _{pk}
最大浪涌隔离耐压 ^[3]	V _{IOSM}	按 IEC60065 方法测试, 1.2/50 us 波形, V _{TEST} = 1.6 x V _{IOSM} (认证)	5300	8000	V _{pk}
表观电荷 ^[4]	Q _{pd}	方法 a: 在 I/O 安全测试分组 2/3 之后, V _{ini} = V _{IOTM} , t _{ini} = 60 s; V _{pd(m)} = 1.2 x V _{IORM} , t _m = 10 s		<5	pC

参数	符号	测试条件	值		单位
			NBSOIC-16	WB SOIC-16	
		方法 a: 在环境测试分组 1 之后, $V_{ini} = V_{IOTM}$, $t_{ini} = 60$ s; $V_{pd(m)} = 1.6 \times V_{IORM}$, $t_m = 10$ s		<5	
		方法 b1: 例行测试(100%量产) 和预处理 (类型测试) $V_{ini} = V_{IOTM}$, $t_{ini} = 1$ s; $V_{pd(m)} = 1.875 \times V_{IORM}$, $t_m = 1$ s		<5	
隔离电容, 输入到输出 ^[5]	C_{IO}	$V_{IO} = 0.4 \times \sin(2\pi ft)$, $f = 1$ MHz	1.2	1.2	pF
隔离电阻, 输入到输出 ^[5]	R_{IO}	$V_{IO} = 500$ V	$>10^{10}$	$>10^{10}$	Ω
UL 1577					
隔离耐压	V_{ISO}	$V_{TEST} = V_{ISO}$, $t = 60$ s (认证); $V_{TEST} = 1.2 \times V_{ISO}$, $t = 1$ s (100%量产)	3750	5700	V_{RMS}
备注: [1]. 应根据应用的设备隔离标准采纳相应的爬电距离和间隙需求标准。PCB 设计中应注意保持爬电距离和间隙距离, 确保板上隔离器的安装垫不会导致相应距离减少。某些情况下, PCB 板上的爬电距离和间隙是相等的。在 PCB 板上加凹槽和/肋条设计有助于改善该指标。 [2]. 该隔离器仅适用于安全额定值范围内的安全电气绝缘。应通过适当的保护电路确保符合安全额定值。 [3]. 在空气或油中进行测试, 以确定隔离栅的固有浪涌抗扰度。 [4]. 表观电荷是由局部放电 (pd) 引起的放电。 [5]. 隔离栅两侧的所有管脚连接在一起, 形成一个双端装置。					

10.7 安规认证

表 10. 安规认证

VDE	UL		CQC	TUV
DIN VDE V0884-11:2017-01 认证 (申请中)	UL 1577 Component Recognition Program	Approved under CSA Component Acceptance Notice 5A	GB 4943.1-2011 认证	EN 61010-1:2010 (3rd Ed) and EN 60950-1:2006/A2: 2013 认证 (申请中)
证书编号：申请中	证书编号： UL-US-2439077-1	证书编号： UL-CA-2429797-1	证书编号： CQC11-471543-2022	证书编号：申请中

10.8 安全限定值

设置安全限定值的目的在于：当输入或输出电路故障时可以尽量减少对隔离栅的可能损坏。I/O 故障可能导致对地或电源的低电阻；因而，在不限制电流的情况下，过多的功率损耗会导致模具过热并造成隔离栅损坏，从而可能导致系统二次故障。

表 11. 安全限值

参数	符号	测试条件	值		单位
			NBSOIC-16	WBSOIC-16	
安全输入、输出、电源电流	Is	$R_{\theta JA} = 140 \text{ }^{\circ}\text{C/W}$, $V_I = 5.5 \text{ V}$, $T_J = 125 \text{ }^{\circ}\text{C}$, $T_A = 25 \text{ }^{\circ}\text{C}$	160		mA
		$R_{\theta JA} = 84 \text{ }^{\circ}\text{C/W}$, $V_I = 5.5 \text{ V}$, $T_J = 125 \text{ }^{\circ}\text{C}$, $T_A = 25 \text{ }^{\circ}\text{C}$		237	mA
25°C 下功率总损耗	Ps			1499	mW
外壳温度	Ts		125	125	°C

10.9 温度特性

表 12. 温度特性

参数	符号	值		单位
		NB SOIC-16	WB SOIC-16	
结至环境热阻	θ_{JA}	78.9	78.9	°C/W
结至外壳（顶部）热阻	$\theta_{JC (top)}$	41.1	41.6	°C/W
结至板热阻	θ_{JB}	49.5	43.6	°C/W

HOPERF Confidential

11 功能描述

11.1 功能概述

CMT826X 为高性能六通道数字隔离器，其隔离额定值可达 5700 V_{RMS}。该器件支持 OOK 调制方案，可以跨二氧化硅隔离栅进行数字数据传输。发射器通过隔离栅发送高频载波表示一种数字状态，而不发送信号则表示另一种数字状态。接收器在将信号进行预处理后进行信号解调，并通过缓冲级产生输出。如果 EN_x 引脚为低电平，则输出变为高阻抗。CMT826X 还采用了先进的电路技术，以最大限度地提高 CMTI 性能并最大限度地减少由于高频载波和 IO 缓冲器切换引起的辐射。以下为 OOK 调制方案工作原理示意图。

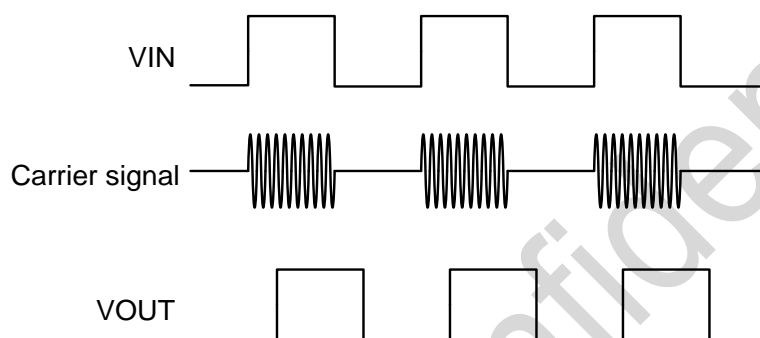


图 8.OOK 调制机制

11.2 功能模式

下表为 CMT826X 功能模式列表。

表 13. 功能模式表^[1]

VDD1	VDD2	输入 (IN _x) ^[2]	输出使能 (EN _x)	输出(OUT _x)	描述
PU	PU	H	H 或开路	H	正常工作状态：通道的输出跟随对应的输入状态。
		L	H 或开路	L	
		开路	H 或开路	缺省	缺省模式：当 IN _x 开路时，输出为缺省逻辑状态。
X	PU	X	L	Z	输出使能为低值时，输出为高阻抗。
PD	PU	X	H 或开路	缺省	缺省模式：当 VDD1 未上电时，通道输出采用基于所选默认选项的逻辑状态； 当 VDD1 从未上电转换为上电时，通道输出跟随输入的逻辑状态； 当 VDD1 从上电转换为未上电时，通道输出采用选定的默认状态。
X	PD	X	X	不确定	当 VDD2 未上电时，通道输出不确定 ^[3] 。当 VDD2 从未上电转换为通电时，通道输出跟随输入的逻辑状态。

VDD1	VDD2	输入 (INx) ^[2]	输出使能 (ENx)	输出(OUTx)	描述
备注:					
[1]. VDD1 =输入侧VDD; VDD2 = 输出侧 VDD; PU = 上电 (VDD ≥ 2.5 V); PD = 未上电 (VDD ≤ 1.7 V); X = 不相关; H = 高电平; L =低电平; Z = 高阻态。					
[2]. 强驱动输入信号可通过内部保护二极管为浮动VDD提供弱供电, 并导致输出不确定。					
[3]. 当 1.7 V < VDD1, VDD2 < 2.5V时, 输出为不确定状态。					

11.3 绝缘寿命

绝缘寿命预测数据采用行业标准的介质层时变击穿(TDDb) 测试方法收集。在此测试中, 隔离栅每一侧的所有引脚都连接在一起, 形成一个双端设备, 并在两侧之间施加高电压; TDDb 测试设置请参见下图。绝缘击穿数据是在过温情况下施加不同高压并以 60 Hz 频率切换时收集的。对于加强绝缘, VDE 标准要求使用故障率低于百万分之一 (ppm) 的 TDDb 投影线。尽管在指定的工作隔离电压下预期的最短绝缘寿命为 20 年, 但 VDE 加强认证要求额外的工作电压安全余量为 20%, 寿命余量为 87.5%, 这意味着在工作电压比规定值高 20%情况下要求达到最低 37.5 年的绝缘寿命。

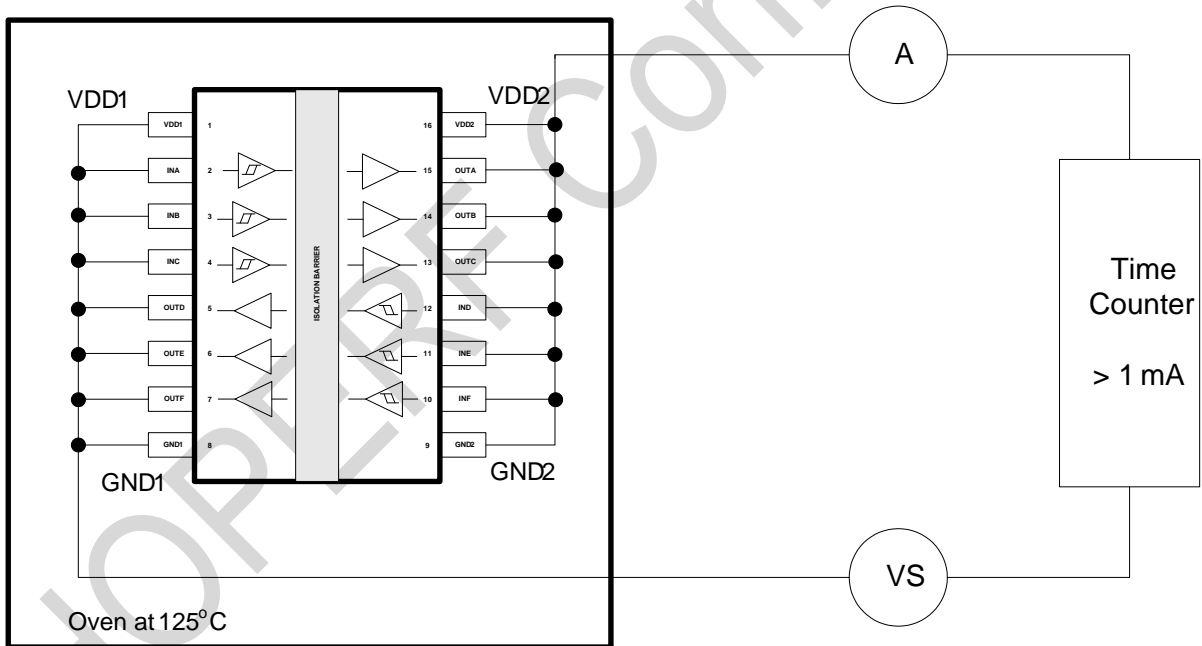


图 9.绝缘寿命测试方式

12 封装外形

CMT826X SOIC16 封装信息如下图所示。

12.1 CMT826X 窄体 SOIC-16 封装

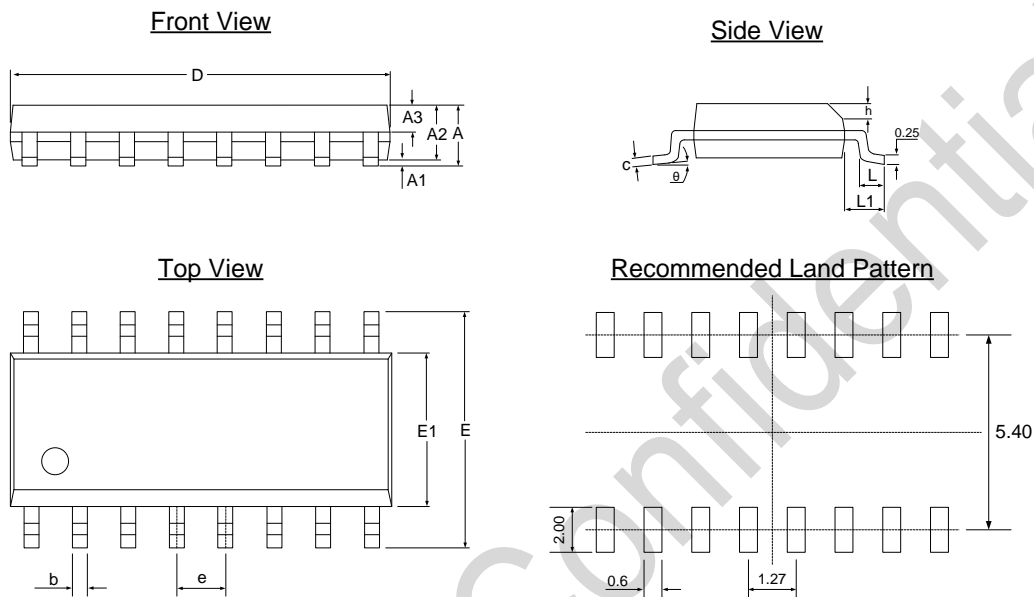


图 10. SOIC-16 窄体封装

表 14. SOIC-16 窄体封装尺寸

符号	尺寸 (毫米 mm)		
	最小值	典型值	最大值
A	-	-	1.75
A1	0.10	-	0.25
b	0.36	-	0.49
c	0.19	-	0.25
D	9.80	9.90	10.0
E	5.80	-	6.20
E1	3.80	3.90	4.00
e	1.27		
L	0.40	-	1.00
L1	1.05		
θ	0	-	8°

12.2 CMT826X 宽体 SOIC-16 封装

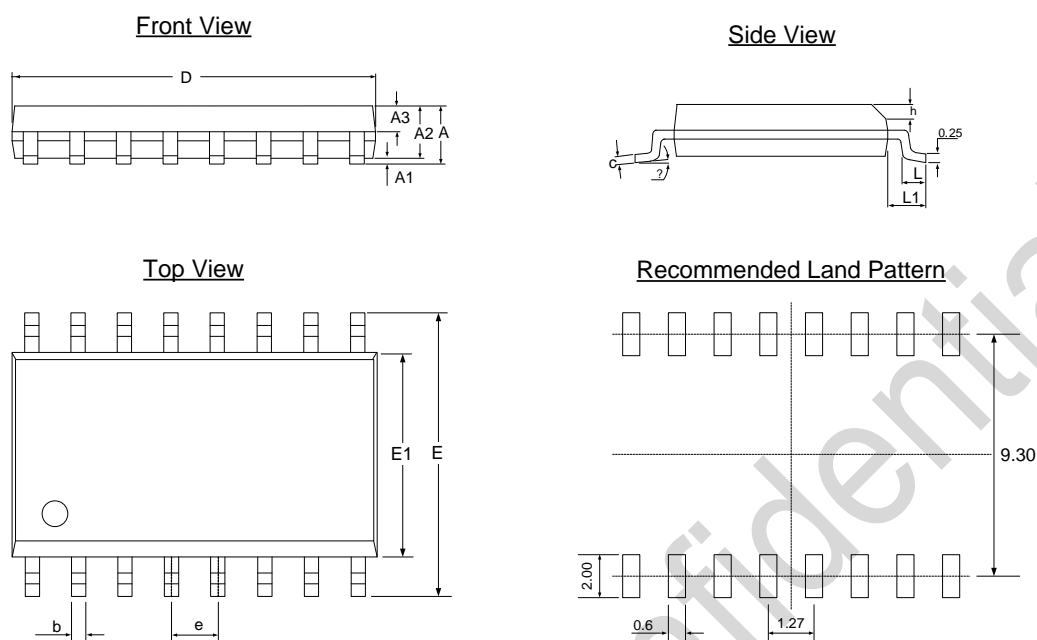


图 11. SOIC-16 宽体封装

表 15. SOIC-16 宽体封装尺寸

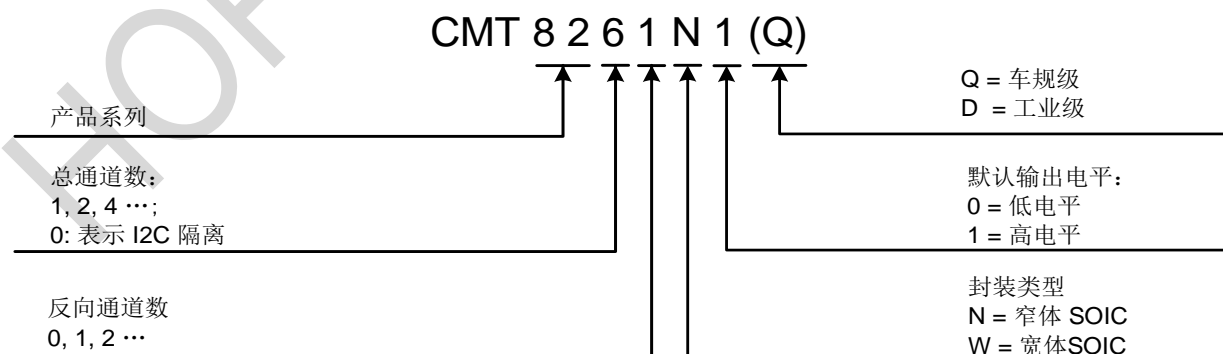
符号	尺寸 (毫米 mm)		
	最小值	典型值	最大值
A	-	-	2.65
A1	0.10	0.20	0.30
A2	2.25	2.30	2.35
A3	1.00	1.05	1.10
b	0.35	0.37	0.43
c	0.15	0.20	0.30
D	10.30	10.40	10.50
E	10.10	10.30	10.50
E1	7.40	7.50	7.60
e	1.14	1.27	1.40
L	0.65	0.70	0.85
L1	1.40		
θ	0	-	8°

13 订购信息

表 16. 产品订购列表

产品型号	起订量	隔离耐压 (kV)	总通道数	正向通道数	反向通道数	最大速率 (Mbps)	默认输出 电平	是否 车规	封装	MSL
CMT8260W0	1000	5	6	6	0	150	低	否	WB SOIC-16	3
CMT8260W1	1000	5	6	6	0	150	高	否	WB SOIC-16	3
CMT8261W0	1000	5	6	5	1	150	低	否	WB SOIC-16	3
CMT8261W1	1000	5	6	5	1	150	高	否	WB SOIC-16	3
CMT8262W0	1000	5	6	4	2	150	低	否	WB SOIC-16	3
CMT8262W1	1000	5	6	4	2	150	高	否	WB SOIC-16	3
CMT8263W0	1000	5	6	3	3	150	低	否	WB SOIC-16	3
CMT8263W1	1000	5	6	3	3	150	高	否	WB SOIC-16	3
CMT8260N0	3000	3.75	6	6	0	150	低	否	NB SOIC-16	3
CMT8260N1	3000	3.75	6	6	0	150	高	否	NB SOIC-16	3
CMT8261N0	3000	3.75	6	5	1	150	低	否	NB SOIC-16	3
CMT8261N1	3000	3.75	6	5	1	150	高	否	NB SOIC-16	3
CMT8262N0	3000	3.75	6	4	2	150	低	否	NB SOIC-16	3
CMT8262N1	3000	3.75	6	4	2	150	高	否	NB SOIC-16	3
CMT8263N0	3000	3.75	6	3	3	150	低	否	NB SOIC-16	3
CMT8263N1	3000	3.75	6	3	3	150	高	否	NB SOIC-16	3

产品命名规则:



如需了解更多产品及产品线信息, 请访问 www.hoperf.com。

有关采购或价格需求, 请联系 sales@hoperf.com 或者当地销售代表。

14 编带信息

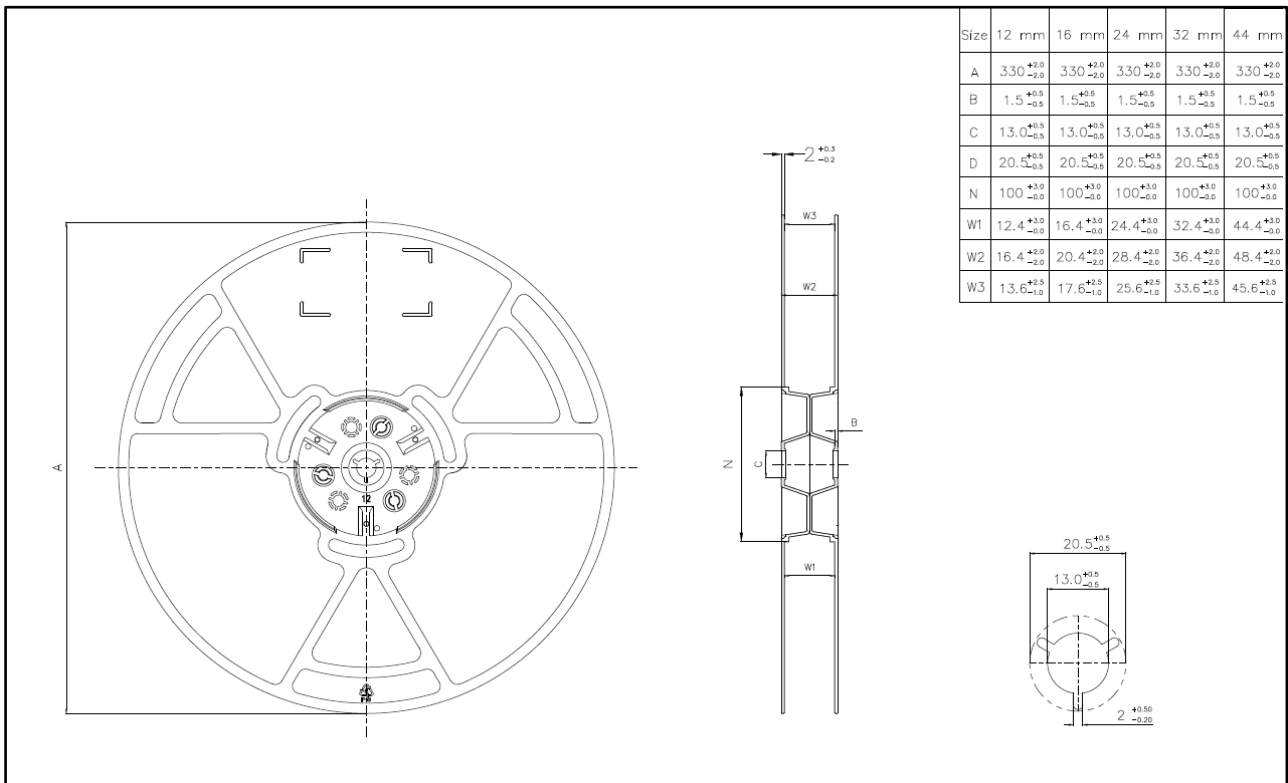


图 15. CMT826X WB SOIC-16 卷带信息

HOPERF

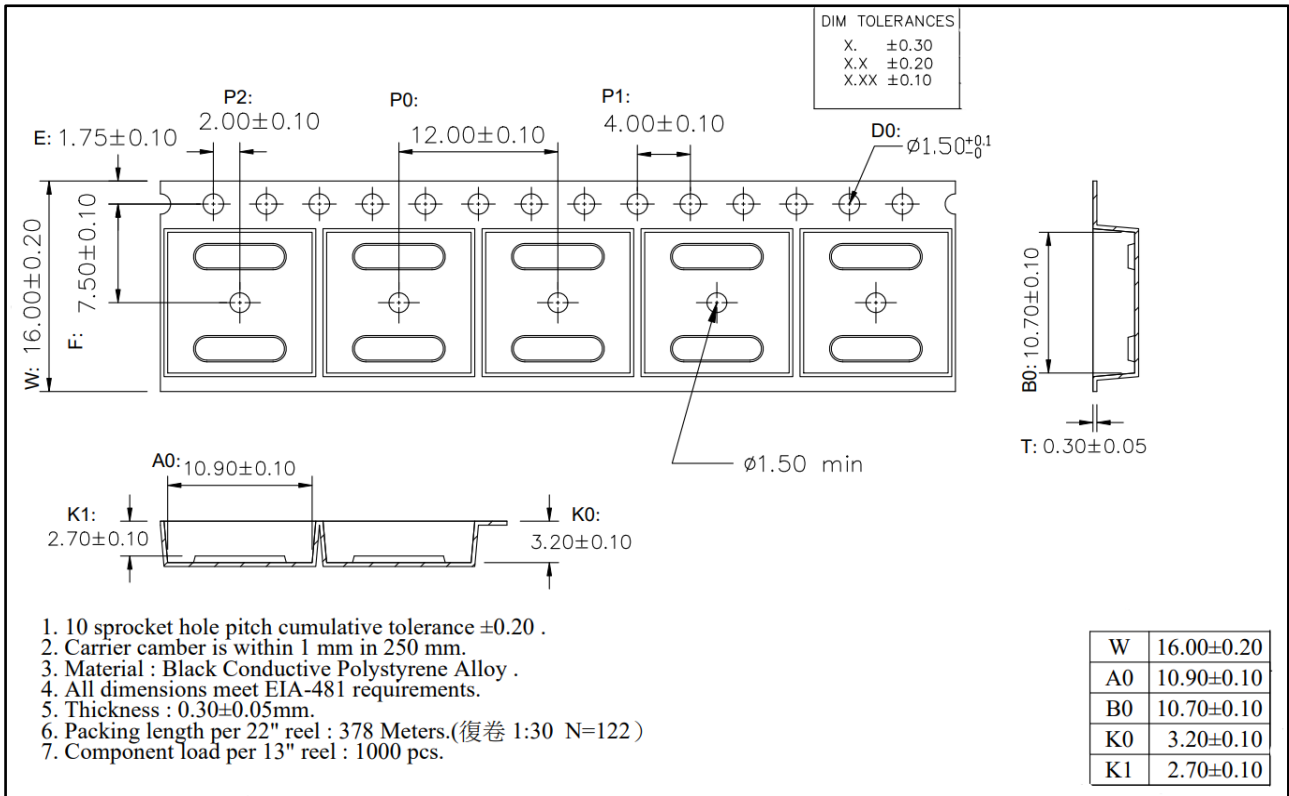


图 16. CMT826X WB SOIC-16 编带信息

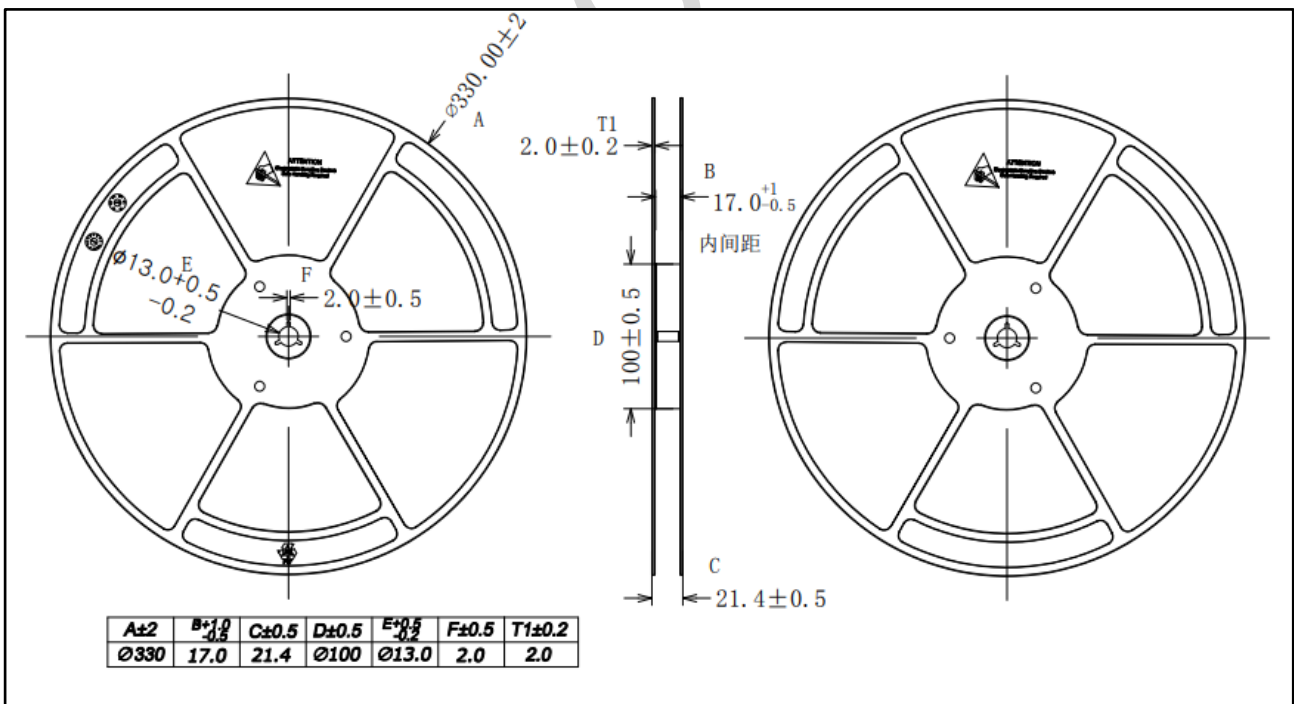


图 17. CMT826X NB SOIC-16 卷带信息

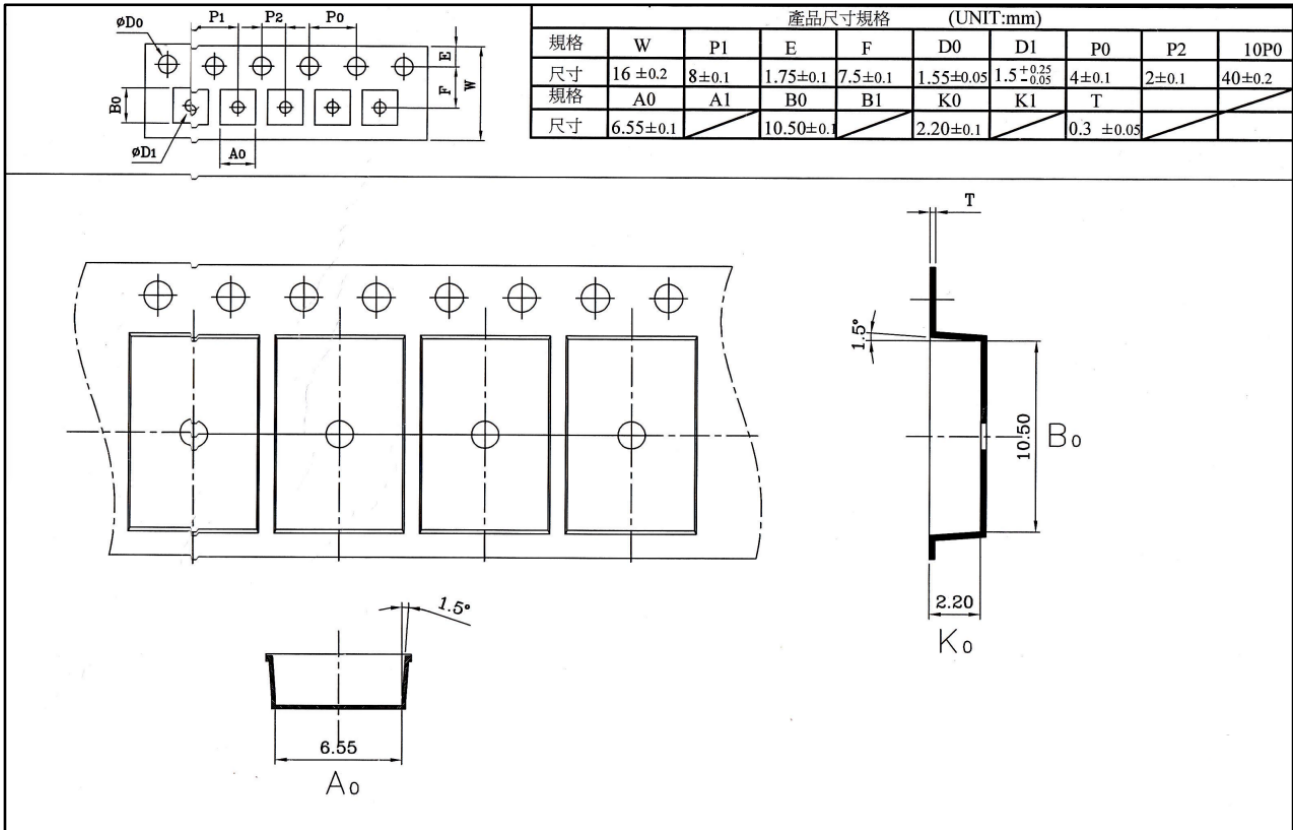


图 18. CMT826X NB SOIC-16 编带信息

15 文档变更记录

表 17. 文档变更记录

版本号	章节	变更描述	日期
0.1	所有	初始版本	2023/2/8
0.2	13	修改丝印信息	2023/3/9
	15	新增编带信息	
0.3	所有	删除顶部丝印章节	2023/04/20
		增加 CQC 证书编号	
0.4	所有	隔离电压改为 5.7kVrms	2024/3/21
		订购信息增加 MSL 等级信息	2024/12/3

16 联系方式

深圳市华普微电子股份有限公司

中国广东省深圳市南山区西丽街道万科云城三期 8A 栋 30 层

联系人： 李 经 理

电话： + (86) 13632721873

销售： CAL03@HOPERF.COM

网址： www.hoperf.cn

版权所有 © 深圳市华普微电子股份有限公司，保留一切权利

深圳市华普微电子股份有限公司（以下简称：“HOPERF”）保留随时更改、更正、增强、修改 HOPERF 产品和/或本文档的权利，恕不另行通知。非经本公司书面许可，任何单位和个人不得擅自摘抄、复制本档内容的部分或全部，并不得以任何形式传播。由于产品版本升级或其他原因，本档内容会不定期进行更新。HOPERF 的产品不建议应用于生命相关的设备和系统，在使用该器件中因为设备或系统运转失灵而导致的损失，HOPERF 不承担任何责任。

HOPERF 商标和其他 HOPERF 商标为深圳市华普微电子股份有限公司的商标，本档提及的其他所有商标或注册商标，由各自的所有人拥有。