

CMT8100/CMT8101 高可靠性双向 I2C 隔离器

特性

- 高达 3750 / 5000 Vrms 的绝缘电压
- I2C 时钟速率：高达 2 MHz
- 电源电压：2.5 V 至 5.5 V
- 高 CMTI：150 kV/us
- 芯片级 ESD：HBM, ±8 kV
- 高系统级 EMC 性能：
 - 增强的系统级 ESD, EFT, 浪涌能力
- 隔离栅寿命：> 40 年
- 低功耗：1.5 mA/ch (1 Mbps)
- 低传播延时：< 15 ns
- 工作温度：-40°C~125°C
- 符合 RoHS 标准封装：
 - SOIC-8 窄体
 - SOIC-16 宽体
 - SOW-8 宽体
- 安全认证
 - UL 认证：UL1577, 3750 / 5000 Vrms 1 分钟
 - 符合 GB4943.1-2011 CQC 认证
 - CSA 组件, 5A
 - DIN VDE V 0884-11:2017-01

应用

- 以太网供电
- 隔离式 I2C、SMBus 或 PMBus 接口
- I2C 电平转换
- 电池管理

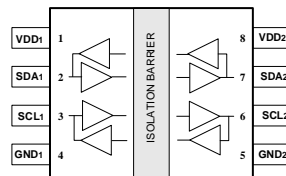
描述

CMT8100, CMT8101 系列芯片为兼容 I2C 接口的高可靠性双向隔离器，符合 AEC-Q100 标准，UL1577 安规，支持多种电气隔离耐压（3.75 kVrms、5 kVrms）；同时以低功耗提供高电磁抗扰度和低辐射。CMT810X 的 I2C 时钟高达 2 MHz，共模瞬态抗干扰度 (CMTI) 高达 150 kV/us。CMT810X 器件的宽电源电压支持直接连接大多数数字接口，平稳实现电平转换。其高系统级 EMC 性能增强了设备的可靠性和稳定性。

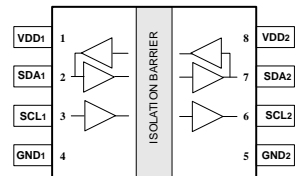
芯片订购信息

型号	封装	封装尺寸 (mm x mm)
CMT810X	NB(N) SOIC-8	5.0x 4.0
	WB(W) SOW-8	5.85 x 7.5
	WB(W) SOIC-16	10.4 x 7.5

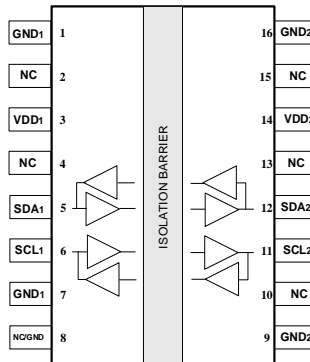
详见第 7 章节订购信息。



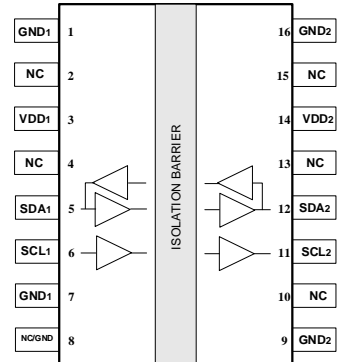
CMT8100N NB SOIC-8/
WB SOW-8



CMT8101N NB SOIC-8/
WB SOW-8



CMT8100W WB SOIC-16



CMT8101W WB SOIC-16

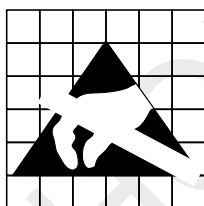
目录

特性.....	1
应用.....	1
描述.....	1
1 绝对最大额定值	3
2 管脚描述	4
3 典型应用	6
3.1 典型应用原理图	6
3.2 PCB 布局指南.....	6
4 电气特性	7
4.1 电气特性	7
4.2 电源电流特性 - 5 V 电源	7
4.3 电源电流特性 - 3.3 V 电源	8
4.4 电源电流特性 - 2.5 V 电源	9
4.5 参数测试电路.....	10
5 高压特性	11
5.1 隔离参数.....	11
5.2 DIN VDEV 0884-11(VDE V 0884-11):2017-01 隔离特性.....	11
5.3 安规认证.....	12
6 功能描述	13
6.1 功能概述.....	13
7 订购信息	14
8 封装信息	15
8.1 CMT8100N/CMT8101N SOIC-8 窄体封装.....	15
8.2 CMT8100W/CMT8101W SOIC-16 宽体封装	15
8.3 CMT8100WH/CMT8101WH SOW-8 宽体封装	17
9 编带信息	18
10 文档变更记录	21
11 联系方式	22

1 绝对最大额定值

表 1. 绝对最大额定值^[1]

参数	符号	条件	最小	典型值	最大	单位
电源电压	VDD1, VDD2		-0.5		6.5	V
最大输入电压	SDA1, SDA2, SCL1, SCL2		-0.4		VDD+0.4 ^[1]	V
最大输入脉冲电压	SDA1, SDA2, SCL1, SCL2	脉冲宽度需小于 100ns, 占空比需小于 10%。	-0.8		VDD+0.8	V
瞬态共模抑制	CMTI				±150	kV/us
输出电流	I _o		-15		15	mA
最大浪涌抑制	V _{IOSM}				5.3	kV
工作温度	T _{opr}		-40		125	°C
存储温度	T _{stg}		-40		150	°C
静电放电	HBM				±8000	V
	CDM				±2000	V
备注:						
[1]. 最大电压不得超过 6.5V。						



警告! ESD敏感器件。对芯片进行操作的时候应注意做好ESD防范措施，以免芯片的性能下降或者功能丧失。

2 管脚描述

CMT8100x, CMT8101x 均支持 SOIC-8 窄体 / SOW-8 宽体 / SOIC-16 宽体封装，管脚信息如下。

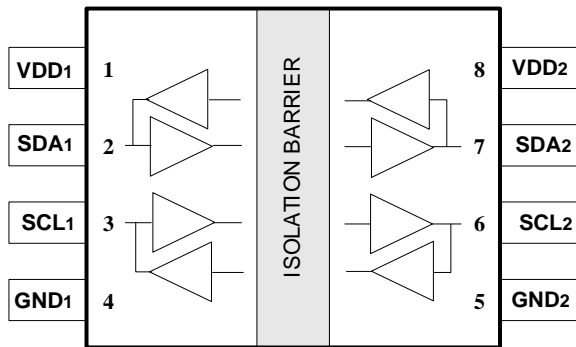


图 1. CMT8100N SOIC-8 窄体/SOW-8 宽体
管脚排列

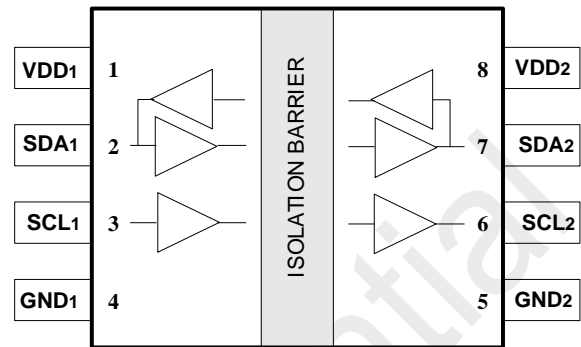


图 2. CMT8101N SOIC-8 窄体/SOW-8 宽体
管脚排列

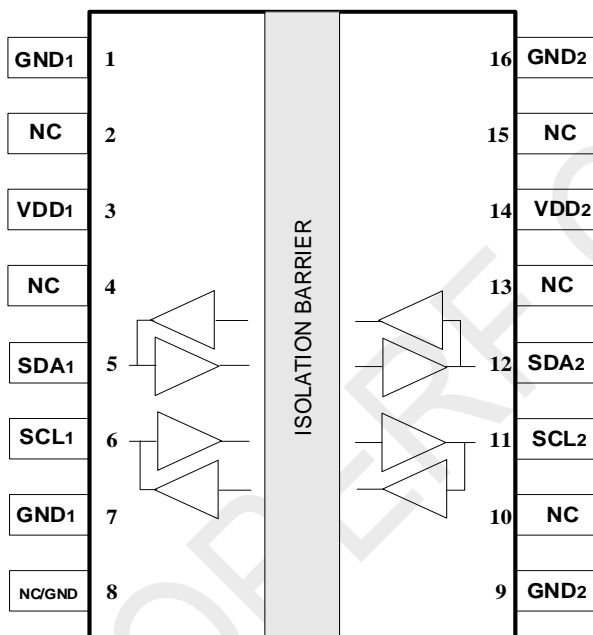


图 3. CMT8100W SOIC-16 宽体管脚排列

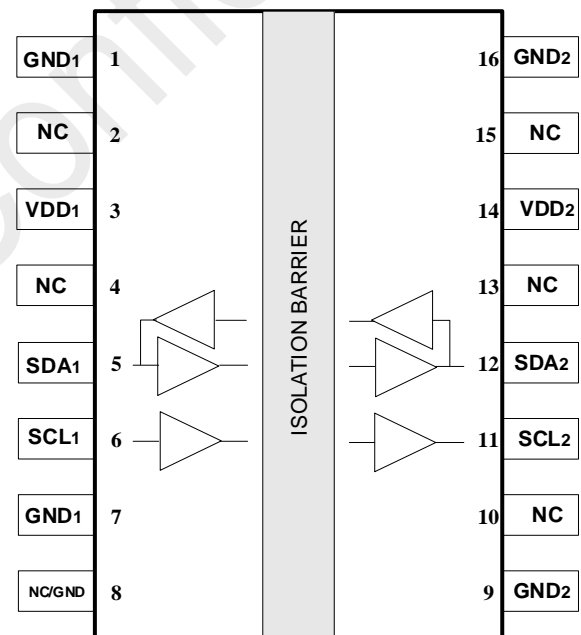


图 4. CMT8101W SOIC-16 宽体管脚排列

表 2. CMT8100N/8101N 管脚描述

管脚号	管脚名称	I/O	功能说明
1	VDD ₁	-	隔离第一侧的电源输入。
2	SDA ₁	I/O	隔离第一侧串行数据输入/输出。
3	SCL ₁	I/O	隔离第一侧串行时钟输入/输出。
4	GND ₁	-	隔离第一侧的接地基准。
5	GND ₂	-	隔离第二侧的接地基准。

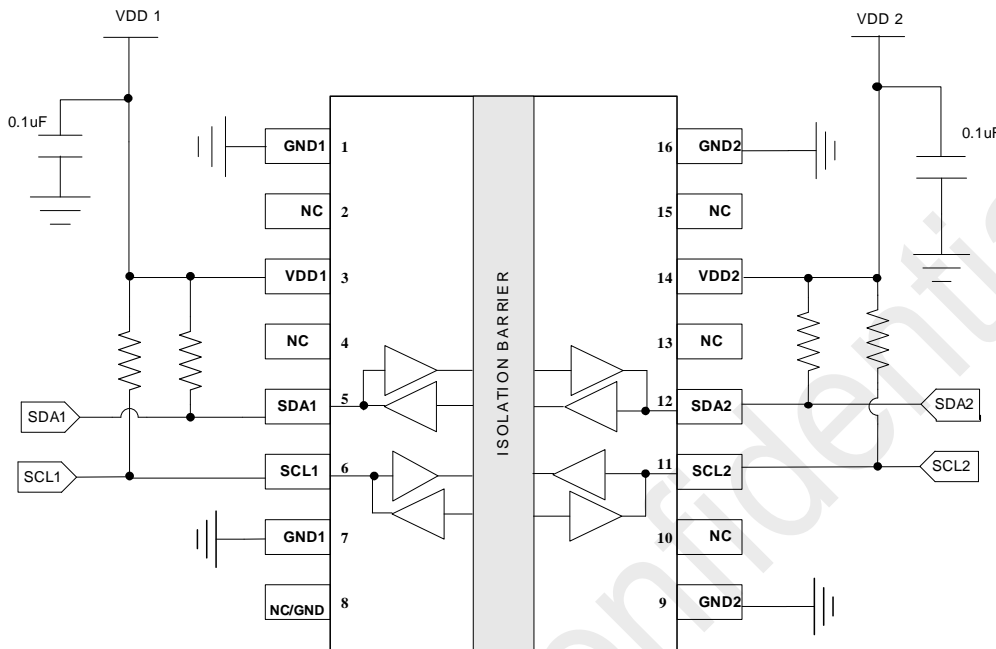
管脚号	管脚名称	I/O	功能说明
6	SCL ₂	I/O	隔离第二侧串行时钟输入/输出。
7	SDA ₂	I/O	隔离第二侧串行数据输入/输出。
8	VDD ₂	-	隔离第二侧电源输入。

表 3. CMT8100W/8101W 管脚描述

管脚号	管脚名称	I/O	功能说明
1	GND ₁	-	Ground 1, 隔离第一侧的接地基准。
2	NC	-	无连接。
3	VDD ₁	-	隔离第一侧的电源输入。
4	NC	-	无连接。
5	SDA ₁	I/O	隔离第一侧串行数据输入/输出。
6	SCL ₁	I/O	隔离第一侧串行时钟输入/输出。
7	GND ₁	I/O	Ground 1, 隔离第一侧的接地基准。
8	NC/GND	-	无连接/连接到地端。
9	GND ₂	-	Ground 2, 隔离第二侧的接地基准。
10	NC	-	无连接。
11	SCL ₂	I/O	隔离第二侧串行时钟输入/输出。
12	SDA ₂	I/O	隔离第二侧串行数据输入/输出。
13	NC	-	无连接。
14	VDD ₂	-	隔离第二侧的电源输入。
15	NC	-	无连接。
16	GND ₂	-	Ground 2, 隔离第一侧的接地基准。

3 典型应用

3.1 典型应用原理图



3.2 PCB 布局指南

CMT810X 在 VDD1 和 GND1、VDD2 和 GND2 之间需要一个 $0.1\ \mu\text{F}$ 的旁路电容。电容器应尽可能靠近封装位置。如下图推荐 PCB 布局所示，确保芯片下方的空间无铺地、走线、焊盘、过孔。第 1 侧和第二侧总线均需上拉电阻，其电阻值取决于总线上 I2C 设备的数量。

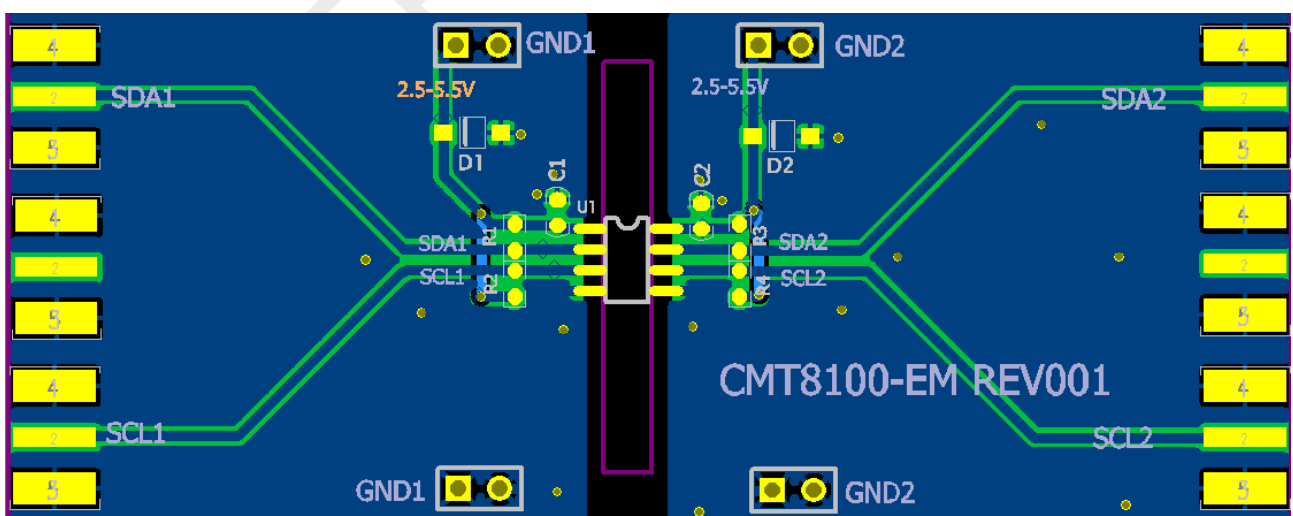


图 5. 推荐 PCB 布局

4 电气特性

VDD1= 2.5 ~ 5.5V, VDD2=2.5~5.5V, Ta=-40°C to 125°C。除另行说明外，典型值在以下条件测得：VDD1 = 5V, VDD2 = 5V, Ta = 25°C。

4.1 电气特性

表 4. 电气特性

参数	符号	条件	最小	典型	最大	单位
上电复位 (POR)	VDD _{POR}	上电 (POR) 阈值		2.2		V
	VDD _{HYS}	上电迟滞 (POR) 阈值		0.1		V
POR之后启动时间	t _{rbst}			10		usec
瞬态共模抑制	CMTI			±150		kV/us
隔离栅第一侧逻辑电平						
输入阈值	V _{ILT1}	上升沿输入阈值	400			mV
	V _{IHT1}				600	mV
	V _{IT_HYS1}	迟滞输入阈值		100		mV
输出低电平	V _{OL1}	I _{OL} ≤ 4mA, R _{PULL UP} =1K	650		800	mV
输出低电平与输入高电平阈值差值	ΔV _{OIT1}		70			mV
隔离栅第二侧逻辑电平						
输入阈值	V _{ILT2}	上升沿输入阈值		1.6		V
	V _{IT_HYS2}	迟滞输入阈值		0.4		V
输入高电平	V _{IH2}		2.0			V
输入低电平	V _{IL2}				0.8	V
输出低电平	V _{OL}	I _{OL} ≤ 30mA			0.5	V

4.2 电源电流特性 - 5 V 电源

VDD1 = 5V ± 10%, VDD2 = 5V ± 10%, Ta = -40°C to 125°C。除另行说明外，典型值在以下条件测得：VDD1 = 5V, VDD2 = 5V, Ta = 25°C。

表 5. 电源电流特性 - 5 V 电源

参数	符号	条件	最小	典型	单位
CMT8100					
电源电流 V _{IN} = 0 V	I _{DD1} (Q0)			4.89	mA
	I _{DD2} (Q0)			3.99	mA
电源电流 V _{IN} = VDDI	I _{DD1} (Q1)			2.56	mA
	I _{DD2} (Q1)			1.97	mA

参数	符号	条件	最小	典型	单位
电源电流 2MHz 信号输入, CL=15pF	$I_{DD1}(2M)$			3.72	mA
	$I_{DD2}(2M)$			2.64	mA
CMT8101					
电源电流 $V_{IN}=0V$	I_{DD1}			4.19	mA
	I_{DD2}			2.94	mA
电源电流 $V_{IN}=V_{DDI}$	I_{DD1}			1.97	mA
	I_{DD2}			1.92	mA
电源电流 2MHz 信号输入, CL=15pF	I_{DD1}			2.63	mA
	I_{DD2}			2.37	mA
时钟速率	DR		0	2	MHz
传播延时	t_{PLH12}	See figure 6, R1=1500Ω, R2= 500Ω,无负载		46.66	ns
	t_{PHL12}	See figure 6, R1=1500Ω, R2= 500Ω,无负载		66.66	ns
	t_{PLH21}	See figure 6, R1=1500Ω, R2= 500Ω,n 无负载		38.34	ns
	t_{PHL21}	See figure .6, R1=1500Ω, R2= 500Ω,无负载		72.34	ns
脉宽失真	PWD_{12}	$ t_{PHL12} - t_{PLH12} $		34	ns
	PWD_{21}	$ t_{PHL21} - t_{PLH21} $		20	ns
下降时间	t_{f1}	$C_L = 30pF$		17.1	ns
	t_{f2}	$C_L = 300pF$		26.2	ns

4.3 电源电流特性 - 3.3 V 电源

$V_{DD1} = 3.3V \pm 10\%$, $V_{DD2} = 5V \pm 10\%$, $T_a = -40^{\circ}C$ to $125^{\circ}C$ 。除另行说明外, 典型值在以下条件测得: $V_{DD1} = 3.3V$, $V_{DD2} = 3.3V$, $T_a = 25^{\circ}C$ 。

表 6. 电源电流特性 - 3.3 V 电源

参数	符号	条件	最小	典型	单位
CMT8100					
电源电流 $V_{IN}=0V$	$I_{DD1}(Q0)$			4.87	mA
	$I_{DD2}(Q0)$			3.98	mA
电源电流 $V_{IN}=V_{DDI}$	$I_{DD1}(Q1)$			2.53	mA
	$I_{DD2}(Q1)$			1.95	mA
电源电流 2MHz 信号输入, CL=15pF	$I_{DD1}(2M)$			3.51	mA
	$I_{DD2}(2M)$			2.78	mA
CMT8101					
电源电流 $V_{IN}=0V$	I_{DD1}			4.17	mA
	I_{DD2}			2.93	mA

参数	符号	条件	最小	典型	单位
电源电流 $V_{IN} = V_{DDI}$	I_{DD1}			1.94	mA
	I_{DD2}			1.89	mA
电源电流 2MHz 信号输入, $CL=15pF$	I_{DD1}			2.73	mA
	I_{DD2}			2.29	mA
时钟速率	DR		0	2	MHz
传播延时	t_{PLH12}	See figure 6, $R1=1500\Omega$, $R2=500\Omega$,no load		46.66	ns
	t_{PHL12}	See figure 6, $R1=1500\Omega$, $R2=500\Omega$,no load		66.66	ns
	t_{PLH21}	See figure 6, $R1=1500\Omega$, $R2=500\Omega$,no load		38.34	ns
	t_{PHL21}	See figure 6, $R1=1500\Omega$, $R2=500\Omega$,no load		72.34	ns
脉宽失真	PWD_{12}	$ t_{PHL12} - t_{PLH12} $		34	ns
	PWD_{21}	$ t_{PHL21} - t_{PLH21} $		20	ns
下降时间	t_{f1}	$CL = 30pF$		17.1	ns
	t_{f2}	$CL = 300pF$		26.2	ns

4.4 电源电流特性 - 2.5 V 电源

$V_{DD1} = 2.5 V \pm 10\%$, $V_{DD2} = 2.5 \pm 10\%$, $T_a = -40^\circ C$ to $125^\circ C$ 。除另行说明外, 典型值在以下条件测得: $V_{DD1} = 3.3 V$, $V_{DD2} = 2.5V$, $T_a = 25^\circ C$ 。

表 7. 电源电流特性 - 2.5 V 电源

参数	符号	条件	最小	典型	单位
CMT8100					
电源电流 $V_{IN} = 0 V$	$I_{DD1}(Q0)$			4.85	mA
	$I_{DD2}(Q0)$			3.96	mA
电源电流 $V_{IN} = V_{DDI}$	$I_{DD1}(Q1)$			2.53	mA
	$I_{DD2}(Q1)$			1.94	mA
电源电流 2MHz 信号输入, $CL=15pF$	$I_{DD1}(2M)$			3.43	mA
	$I_{DD2}(2M)$			2.85	mA
CMT8101					
电源电流 $V_{IN} = 0 V$	I_{DD1}			4.15	mA
	I_{DD2}			2.91	mA
电源电流 $V_{IN} = V_{DDI}$	I_{DD1}			1.97	mA
	I_{DD2}			1.91	mA
电源电流 2MHz 信号输入, $CL=15pF$	I_{DD1}			2.8	mA
	I_{DD2}			2.25	mA
时钟速率	DR		0	2	MHz

参数	符号	条件	最小	典型	单位
传播延时	t_{PLH12}	See figure 6, R1=1500Ω, R2= 500Ω, no load		47.5	ns
	t_{PHL12}	See figure 6, R1=1500Ω, R2= 500Ω, no load		89.5	ns
	t_{PLH21}	See figure 6, R1=1500Ω, R2= 500Ω, no load		40.84	ns
	t_{PHL21}	See figure 6, R1=1500Ω, R2= 500Ω, no load		96.64	ns
脉宽失真	PWD_{12}	$ t_{PHL12} - t_{PLH12} $		42	ns
	PWD_{21}	$ t_{PHL21} - t_{PLH21} $		55.8	ns
下降时间	t_{r1}	$C_L = 30pF$		31	ns
	t_{r2}	$C_L = 300pF$		42	ns

4.5 参数测试电路

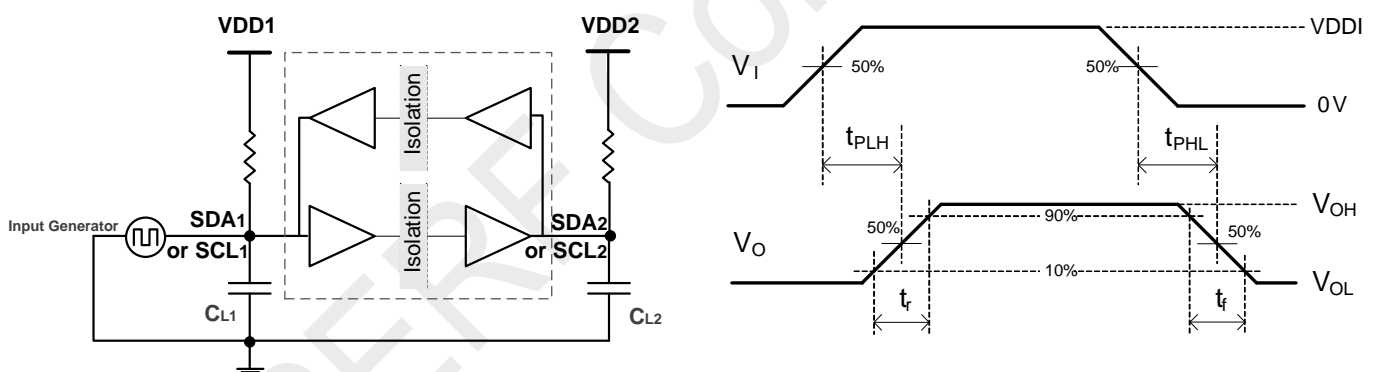


图 6. 开关特性测试电路与电压波形

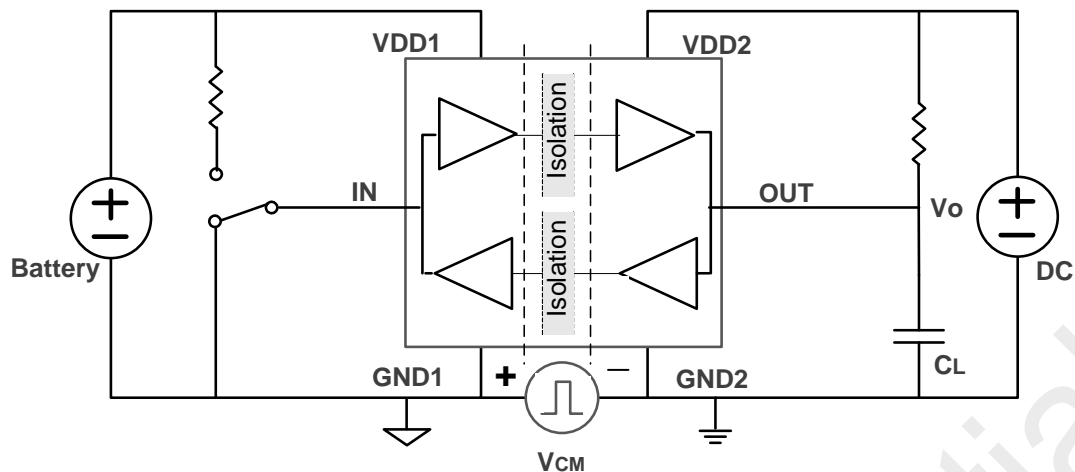


图 7. 瞬态共模抑制能力测试电路

5 高压特性

5.1 隔离参数

表 8. 隔离参数

参数	符号	测试条件	值			单位
			SOIC-8	SOW-8	SOIC16-WB	
最小外部间隙	L(I01)	输入端至输出端隔空最短距离	4.0	8.0	8.0	mm
最小外部爬电距离	L(I02)	输入端至输出端沿壳体最短距离	4.0	8.0	8.0	mm
最小隔离距离	DTI	最小内部间隙	25			um
相对漏电指数	CTI	DIN EN 60112 (VDE 0303-11); IEC 60112	>400			V
材料组			1			

5.2 DIN VDEV 0884-11(VDE V 0884-11):2017-01 隔离特性

表 9. 隔离特性

参数	符号	测试条件	值		单位
			SOIC-8	SOIC-16/SOW-8	
依据 DIN VDE 0110 的安装分类					
额定电源电压 ≤ 150 Vrms			I to IV	I to IV	
额定电源电压 ≤ 300 Vrms			I to III	I to IV	
额定电源电压 ≤ 400 Vrms			I to III	I to IV	

气候分类			10/105/21	10/105/21	
依据 DIN VDE 0110 的污染等级, 表 1			2	2	
最大重复工作绝缘电压 (峰值)	V_{IORM}		565	849	Vpeak
输入到输出测试电压, 方法 B1	$V_{pd(m)}$	$V_{IORM} \times 1.5 = V_{pd(m)}$, 100%量产测试, $t_{ini} = t_m = 1 \text{ sec}$, 局部放电 < 5 pC	847	1273	Vpeak
输入到输出测试电压, 方法 A					
环境测试分组 1 之后	$V_{pd(m)}$	$V_{IORM} \times 1.2 = V_{pd(m)}$, $t_{ini} = 60 \text{ sec}$, $t_m = 10 \text{ sec}$, 局部放电 < 5 pC	678	1019	Vpeak
输入与安全测试分组 2 和分组 3 之后	$V_{pd(m)}$	$V_{IORM} \times 1.2 = V_{pd(m)}$, $t_{ini} = 60 \text{ sec}$, $t_m = 10 \text{ sec}$, 局部放电 < 5 pC	678	1019	Vpeak
最大瞬态耐压	V_{IOTM}	$t = 60 \text{ sec}$	5300	7000	Vpeak
最大浪涌隔离耐压	V_{IOSM}	依据 IEC60065 测试, 1.2/50us 波形, $V_{TEST} = 1.3 \times V_{IOSM}$	5300	7000	Vpeak
隔离电阻	R_{IO}	$V_{IO} = 500V$	$>10^9$	$>10^9$	Ω
UL1577					
隔离耐压	V_{ISO}	$V_{TEST} = V_{ISO}$, $t = 60 \text{ s}$ (认证); $V_{TEST} = 1.2 \times V_{ISO}$, $t = 1 \text{ s}$ (100%量产)	3750	5000	Vrms
隔离电容	C_{IO}	$f = 1\text{MHz}$	0.6	0.6	pF
输入电容	C_I		2	2	pF
25°C 下功率总损耗	P_s			1499	mW
外壳温度	T_s		150	150	°C

5.3 安规认证

CMT8100N/CMT8101N 符合以下安规认证。

表 10.CMT8100N/CMT8101N 安规认证

UL		VDE	CQC
UL 1577 Component Recognition Program	Approved under CSA Component Acceptance Notice 5A	DIN VDE V 0884- 11(VDE V 0884-11):2017-01 (申请中)	QC11- 471543-2012 GB4943.1-2011 认证
证书编号: UL-US-2439077-1	证书编号: UL-CA-2429797-1	证书编号: pending	证书编号: CQC23001382478

CMT8100W/CMT8101W 符合以下安规认证。

表 11.CMT8100W/CMT8101W 安规认证

UL		VDE	CQC
UL 1577 Component Recognition Program	Approved under CSA Component Acceptance Notice 5A	DIN VDE V 0884- 11(VDE V 0884-11):2017-012 (申请中)	CQC11- 471543-2012 GB4943.1-2011 认证
证书编号: UL-US-2439077-0	证书编号: UL-CA-2429797-0	证书编号: 申请中	证书编号: CQC23001385762

6 功能描述

6.1 功能概述

CMT810X 为基于电容式隔离栅技术的双向隔离器，与 I2C 接口兼容。设备内部 I2C 接口被分成两个单向通道，每个通道通过一个专用的电容隔离通道在相反的方向上进行通信。数字信号由发射端内部振荡器产生的射频载波进行调制，而后通过电容隔离栅传输并在接收器侧解调。

CMT8100 是用于时钟和数据线的高可靠性双通道双向隔离器；CMT8101 为具有双向数据和单向时钟通道的隔离器。CMT8100 适用于多主机应用，而 CMT8101 适用于单主机应用。

CMT810X 的 Side 2 逻辑电平为标准 I2C 值，两侧最大负载 ≤ 400 pF。因此，通过 Side 2 引脚连接到总线的多个 CMT810X 设备可以相互通信，也可与其他 I2C 兼容设备进行通信。

CMT810X 的 Side 1 逻辑电平不是 I2C 标准值。CMT810X 的输出低电平为 650 mV，而低电平输出电压到高电平输入电压的阈值为 50 mV，这样可以防止 Side 1 的输出逻辑低电平被传输回 Side 2 并拉低 I2C 总线。

CMT810X 设备符合 UL1577 安规认证，支持多种绝缘耐压值（3.75 kVrms、5 kVrms），同时以低功耗提供高电磁抗扰度和低辐射。CMT810X 的 I2C 时钟高达 2 MHz，共模瞬态抗干扰度(CMTI) 高达 150 kV/us。CMT810X 器件的宽电源电压支持直接连接大多数数字接口，平稳实现电平转换。其高系统级 EMC 性能增强了设备的可靠性和稳定性。

下表为 CMT810X 的功能状态。当 VDDIN 为 unready 状态且 VDDOUT 为 ready 状态时，CMT810X 为高阻态输出，如下表所示。

表 12.功能模式表

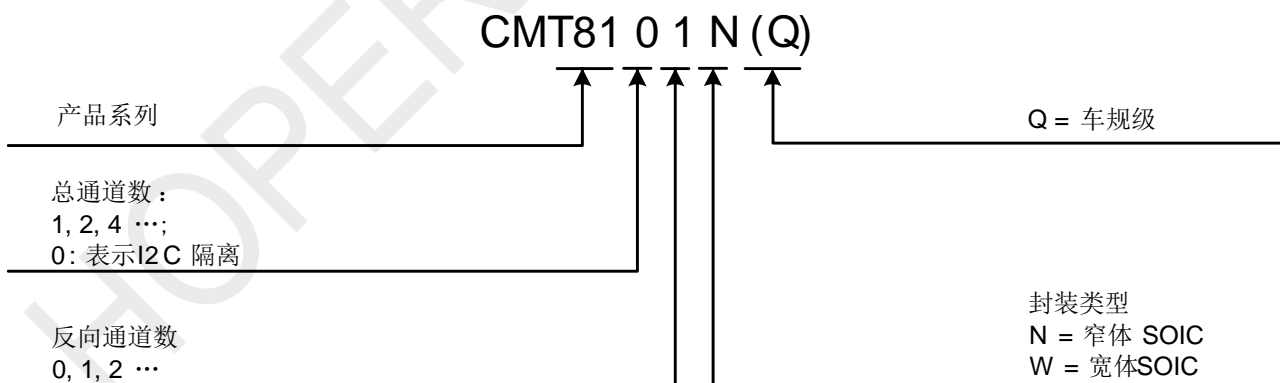
输入	VDD1 状态	VDD2 状态	输出	描述
H	就绪	就绪	Z	正常工作状态
L	就绪	就绪	L	
X	未就绪	就绪	Z	输入侧 VDD1 上电后 60us 内，输出状态在跟随至对应的输入状态。
X	就绪	未就绪	X	输入侧 VDD2 上电后 60us 内，输出状态在跟随至对应的输入状态。

7 订购信息

表 13. 产品订购列表

产品型号	起订量	隔离耐压 (kV)	隔离第一侧输入通道数	最大速率 (MHz)	温度	是否车规	封装	MSL
CMT8100N	3000	3.75	2	2	-40 to 125°C	NO	NB SOIC8	1
CMT8101N	3000	3.75	2	2	-40 to 125°C	NO	NB SOIC8	1
CMT8100WH	1000	5	2	2	-40 to 125°C	NO	WB SOW8	3
CMT8101WH	1000	5	2	2	-40 to 125°C	NO	WB SOW8	3
CMT8100W	1000	5	2	2	-40 to 125°C	NO	WB SOIC16	3
CMT8101W	1000	5	2	2	-40 to 125°C	NO	WB SOIC16	3

产品命名规则:



如需了解更多产品及产品线信息，请访问 www.hoperf.cn。

有关采购或价格需求，请联系 sales@hoperf.com 或者当地销售代表。

8 封装信息

CMT810X 封装信息如下图所示。

8.1 CMT8100N/CMT8101N SOIC-8 窄体封装

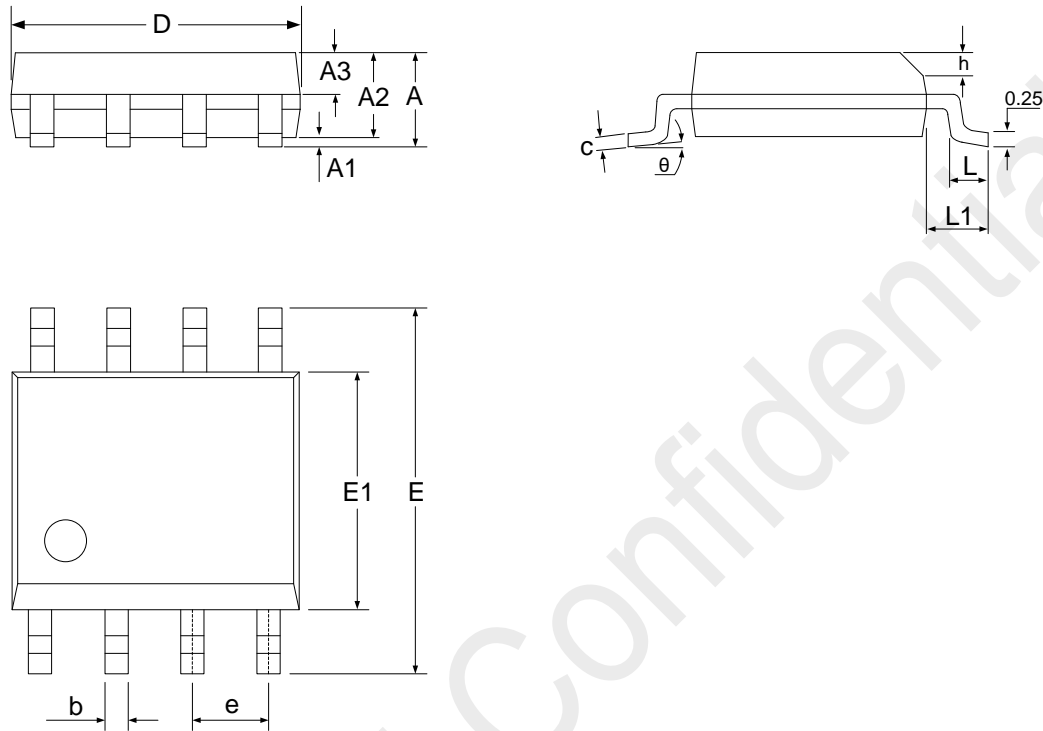


图 8. CMT810X SOIC-8 窄体封装

表 11. CMT810X SOIC-8 窄体封装尺寸

符号	尺寸 (毫米 mm)		
	最小值	典型值	最大值
A	-	-	1.75
A1	0.10	0.18	0.25
A2	1.30	1.40	1.50
A3	0.60	0.65	0.70
b	0.33	0.42	0.51
c	0.17	0.21	0.25
D	4.80	5.00	5.20
E	5.80	6.00	6.20
E1	3.90	4.00	4.10
e	1.27 BSC		
h	0.25	-	0.50
L	0.40	0.60	0.80
L1	1.05 BSC		
θ	0	-	8°

8.2 CMT8100W/CMT8101W SOIC-16 宽体封装

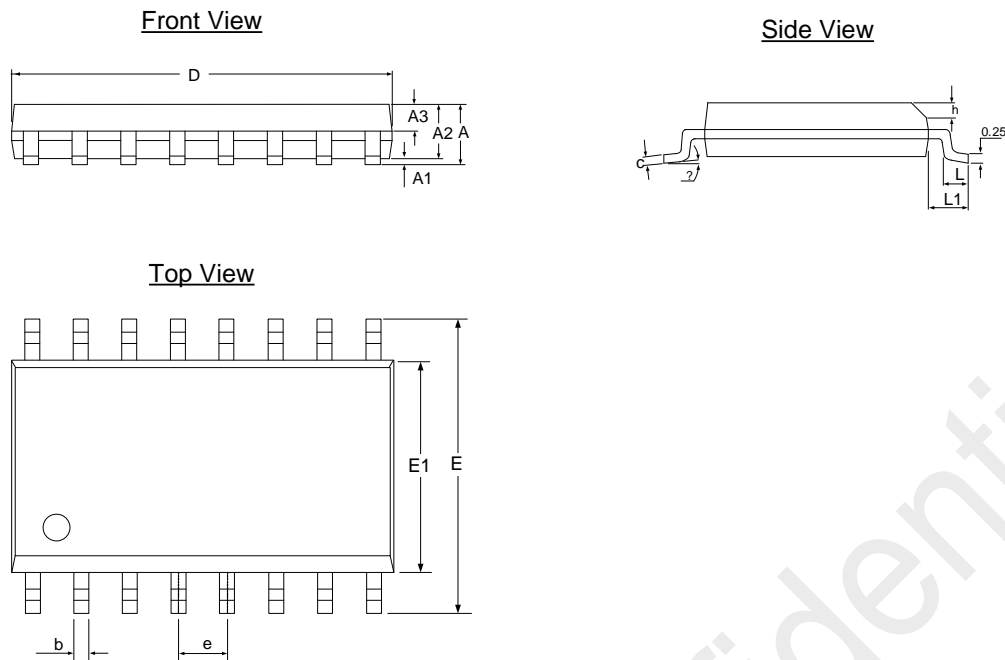


图 8. CMT810X SOIC-16 宽体封装

表 12. CMT810X SOIC-16 宽体封装尺寸

符号	尺寸 (毫米 mm)		
	最小值	典型值	最大值
A	-	-	2.65
A1	0.10	0.20	0.30
A2	2.25	2.30	2.35
A3	1.00	1.05	1.10
b	0.35	0.37	0.43
c	0.15	0.20	0.30
D	10.30	10.40	10.50
E	10.10	10.30	10.50
E1	7.40	7.50	7.60
e	1.14	1.27	1.40
L	0.65	0.70	0.85
L1	1.40		
θ	0	-	8°

8.3 CMT8100WH/CMT8101WH SOW-8 宽体封装

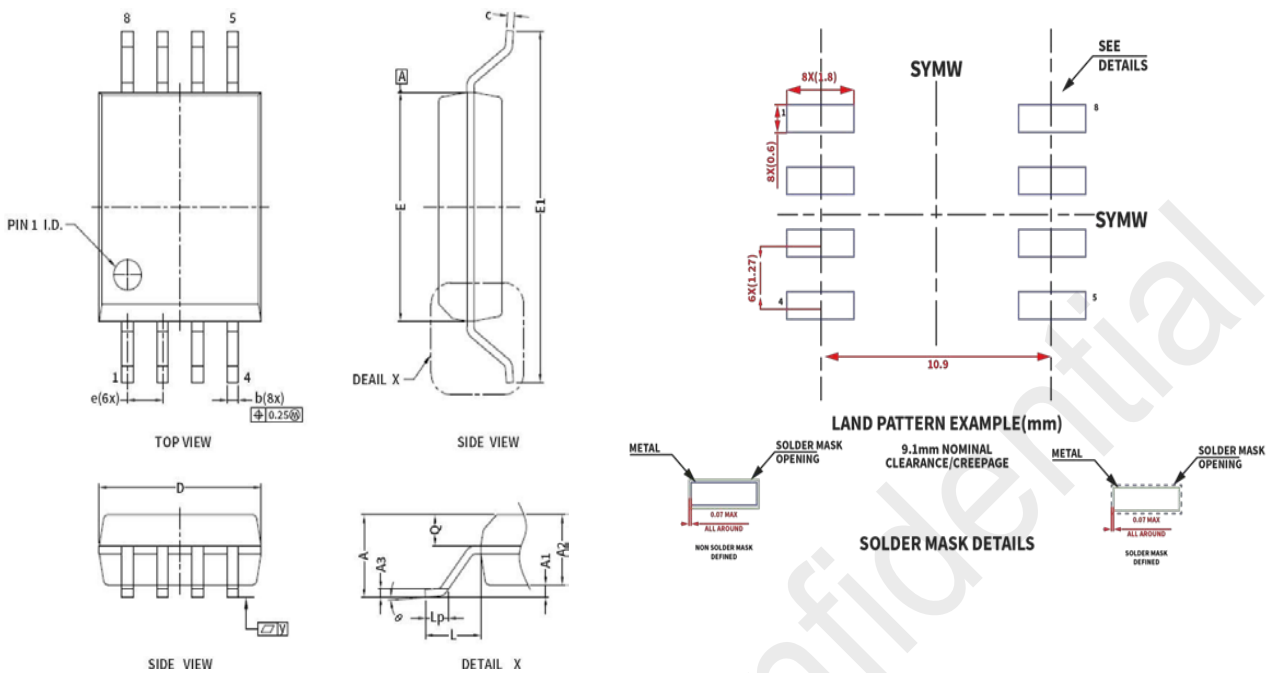


图 10. CMT810X SOW-8 封装板示例图

表 16. CMT810X SOW-8 宽体封装尺寸

符号	尺寸 (毫米 mm)		
	最小值	典型值	最大值
A	-	-	2.80
A1	0.36	-	0.46
A2	2.20	2.30	2.40
A3	-	0.25	-
Q	0.97	1.02	1.07
b	0.31	0.41	0.51
c	0.13	-	0.33
D	5.75	5.85	5.95
E	7.40	7.50	7.60
E1	11.25	11.50	11.75
e	1.27 bsc		
L	2.00 bsc		
Lp	0.50	-	1.00
Y	-	0.10	-
θ	0	-	8°

9 编带信息

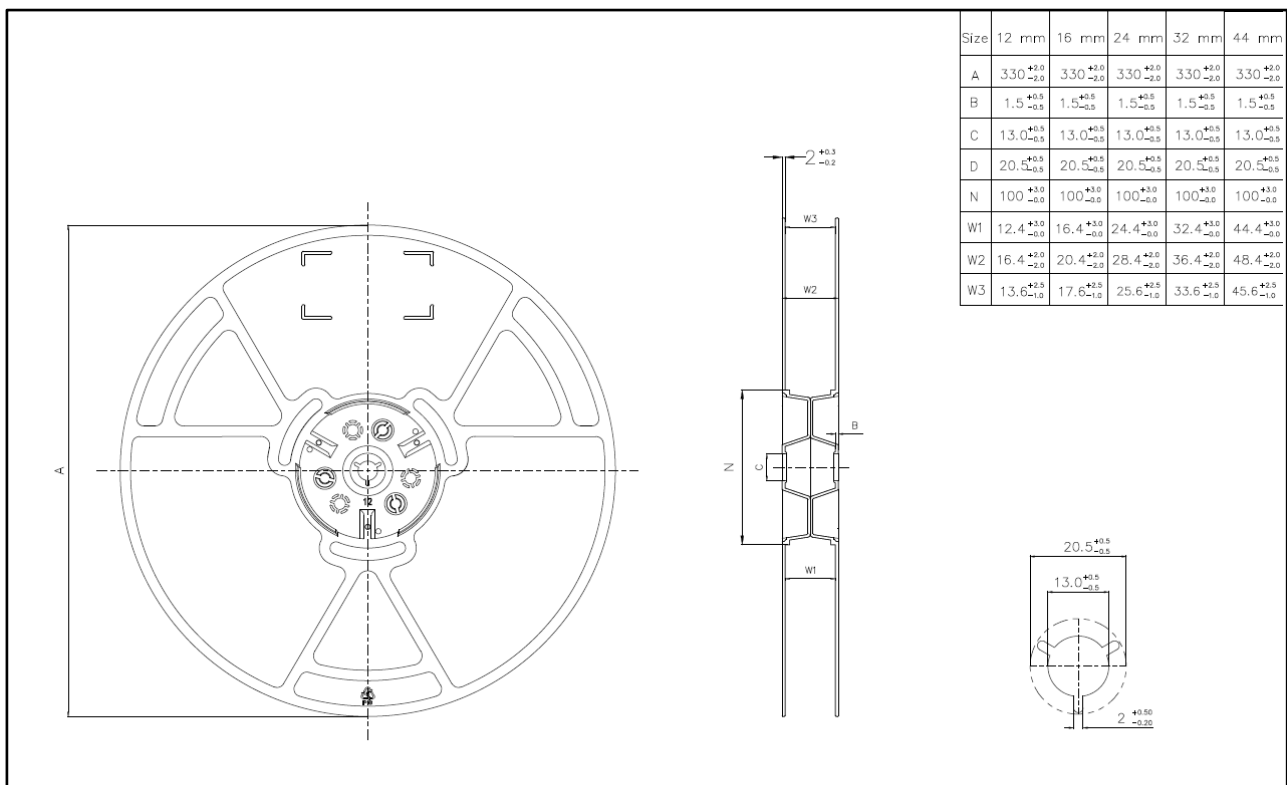


图 11. CMT810X WB SOIC-16 卷带信息

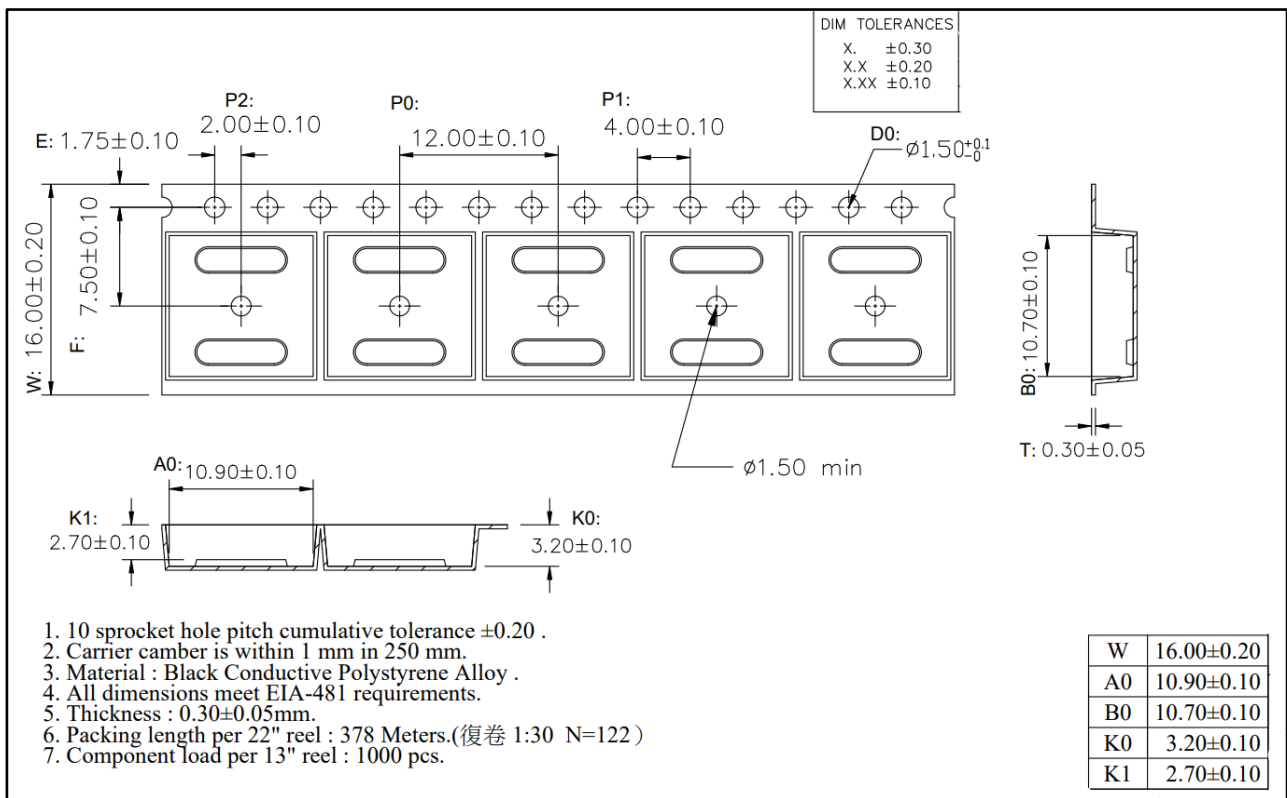


图 12. CMT810X WB SOIC-16 编带信息

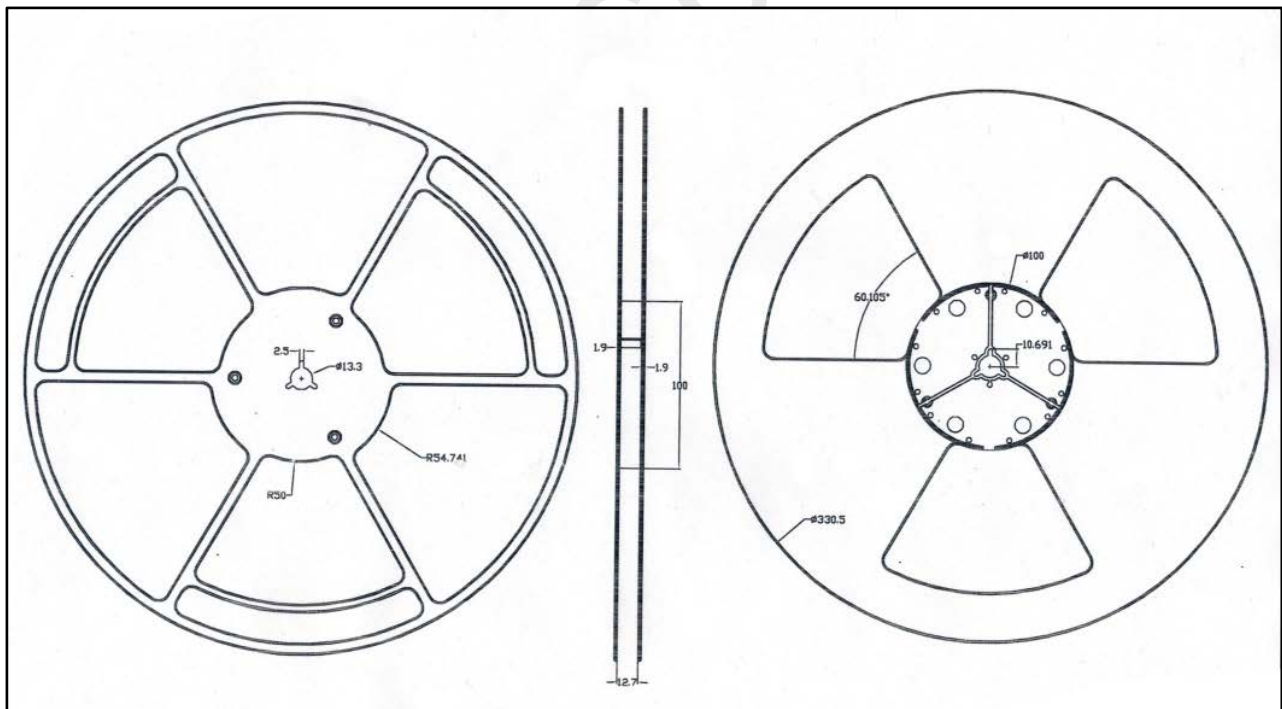


图 13. CMT810X NB SOIC-8 卷带信息

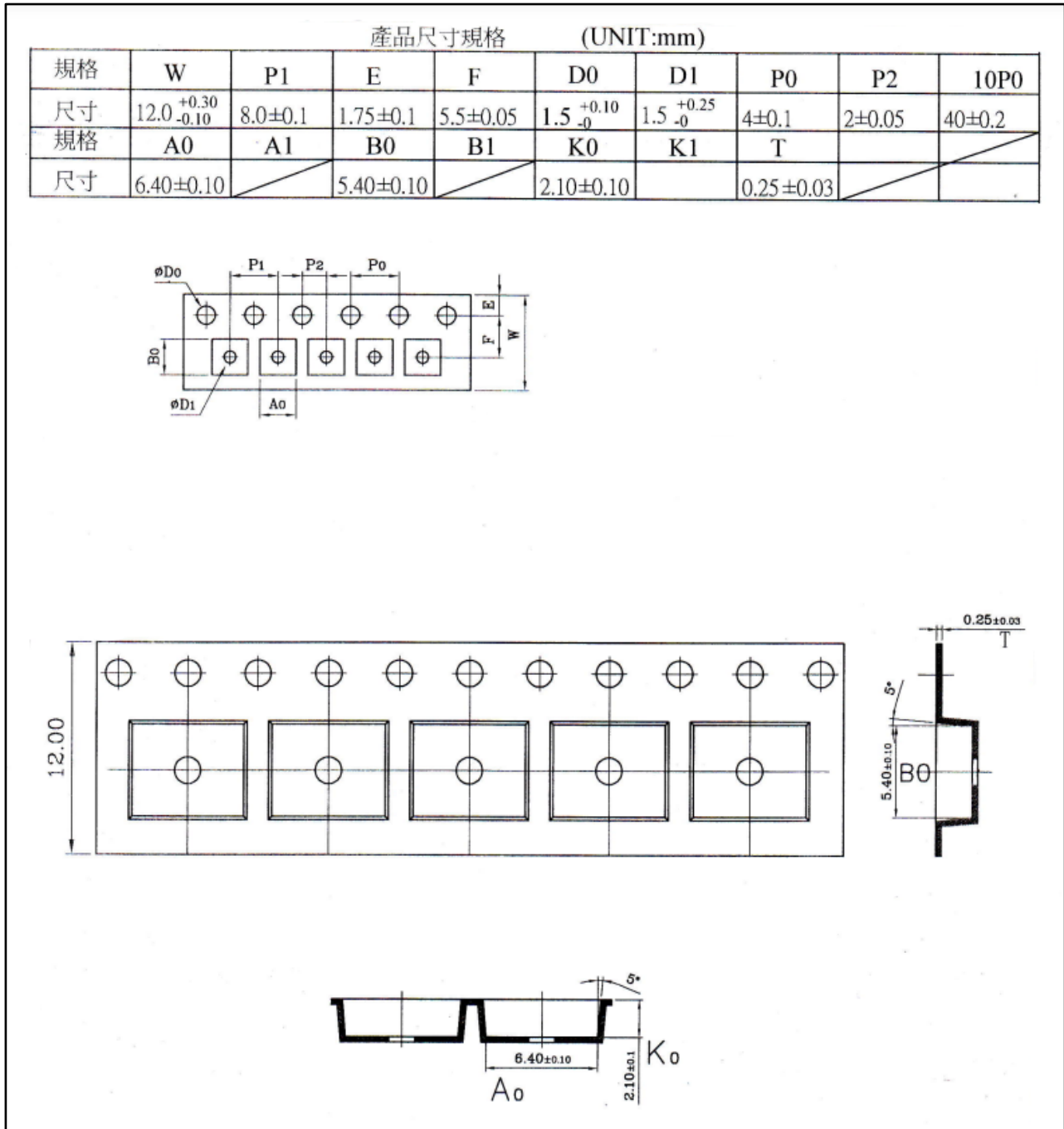


图 14.CMT810X NB SOIC-8 编带信息

10 文档变更记录

表 17.文档变更记录

版本号	章节	变更描述	日期
0.1	所有	初始版本	2021/11/02
0.2	4	修改电源电流特性数据	2022/08/30
0.3	所有	NB SOIC-8 封装尺寸修改	2022/10/24
0.4	8	修改丝印信息	2023/03/09
	10	新增编带信息	
0.5	所有	删除顶部丝印章节	2023/04/20
		增加 CQC 证书编号	
0.6	所有	将 SOIC16 中 8 号引脚 NC 改为 NC/GND	2023/09/11
0.7	所有	新增 SOW8 封装信息	2024/05/21
		订购信息增加 MSL 等级	2024/12/3

11 联系方式

深圳市华普微电子股份有限公司

中国广东省深圳市南山区西丽街道万科云城三期 8A 栋 30 层

联系人： 李 经 理

电话： + (86) 13632721873

销售： CAL03@HOPERF.COM

网址： www.hoperf.cn

Copyright. Shenzhen Hope Microelectronics Co., Ltd. All rights are reserved.

The information furnished by HOPERF is believed to be accurate and reliable. However, no responsibility is assumed for inaccuracies and specifications within this document are subject to change without notice. The material contained herein is the exclusive property of HOPERF and shall not be distributed, reproduced, or disclosed in whole or in part without prior written permission of HOPERF. HOPERF products are not authorized for use as critical components in life support devices or systems without express written approval of HOPERF. The HOPERF logo is a registered trademark of Shenzhen Hope Microelectronics Co., Ltd. All other names are the property of their respective owners.